

意匠分類記号	意匠分類の名称
M3-226	自動販売機用錠

対応する旧意匠分類		※移行方法…全部移行「全」、一部物品を移行「一」
旧意匠分類記号	※	分類の名称 または 移行した物品
J5-90	一	自動販売機及び自動サービス機部品及び付属品

参考分類・参考物品	
分類記号	分類の名称 または 物品の名称
M3-200	開閉金物
M3-2200	錠等
M3-224	家具用錠
M3-225	配電盤用錠
M3-227	建具用錠

再掲載指示	
分類記号	分類の名称 または 物品の名称

この分類に含まれる物品	
自動販売機用錠	

定義

自動販売機の扉が開けられないようにするための錠。

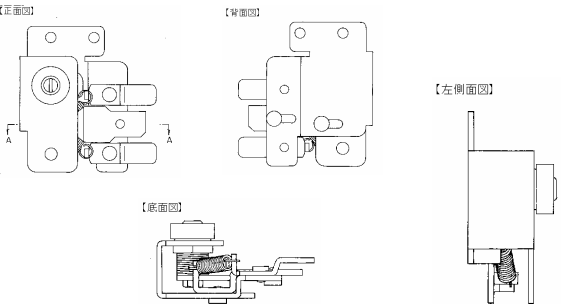
登録1065851号
M3-226
自動販売機の扉用
ロック金具



登録1122677号
M3-226
自動販売機用錠



登録1100943号 M3-226
自動販売機扉用補助ロック金具



他の意匠分類との関係(含まれない物品、意匠)

分類付与運用メモ (付与優先関係、懸案事項など)

過去に分類した物品の名称	