

意匠分類記号	意匠分類の名称
M0-00	M1～M3に属さないその他の基礎製品雑

対応する旧意匠分類 ※移行方法…全部移行「全」、一部物品を移行「一」		
旧意匠分類記号	※	分類の名称 または 移行した物品
M0-0	全	その他の基礎製品
M0-1	全	インゴット
M0-2	全	固形燃料、豆炭
M2-1	全	棒鋼、鋼管

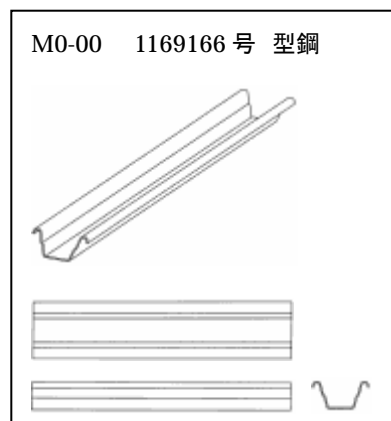
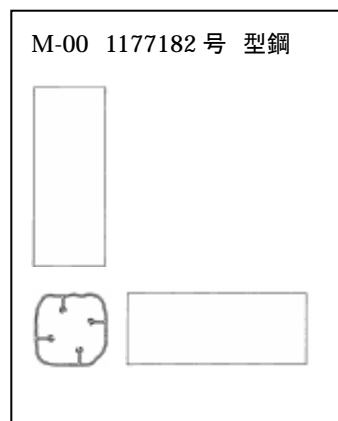
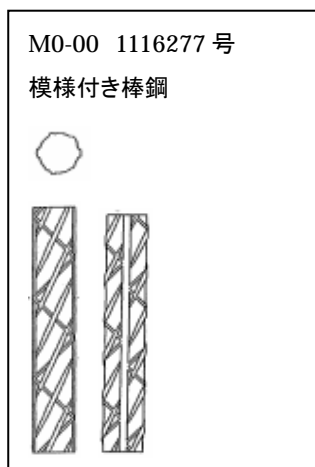
参考分類・参考物品	
分類記号	分類の名称 または 物品の名称
D9-110	家具用支柱・枠等
D9-111	家具用縁等
K3-12891	ビニールハウス用枠材(支柱等)
L2-4100	水路用溝、管
L4-2310	樋
M2-33	配線・配管用管カバー等
M2-300	配線・配管用管等
M2-310	配線・配管用管

再掲載指示	
分類記号	分類の名称 または 物品の名称

この分類に含まれる物品		
インゴット	固形燃料	豆炭
棒鋼	鋼管	形鋼
線材	金属精製用触媒	樹脂成形用ペレット

定義

インゴットや固形燃料等、製造に用いる基礎製品のうち、M1からM3に属さないものをここに分類する。
 ・管材については用途を特定しないもののみ分類する。



他の意匠分類との関係(含まれない物品、意匠)

- ・配線、配管等に用いる管、保護管については配管用管(M2-3代)
- ・樋に用いる管は樋(L4-2310)
- ・給排水、上下水、灌漑等のための流水路を形成する管、溝は水路用管(L2-4100)
- ・用途が家具に限られているものは、形状に従い家具構成部材(D9-110～112)に分類する。

分類付与運用メモ（付与優先関係、懸案事項など）		
過去に分類した物品の名称		
固形燃料	インゴット	棒鋼
パイプ	鋼管	金属管
タックコート用瀝青物製粒状体	熱可塑性樹脂成形用ペレット	溶鋼脱酸用塊状物
固形燃料用点火材	型钢	模様付き棒鋼
合成樹脂管		