

意匠分類記号	意匠分類の名称
L7-12	内外装材支持材等

対応する旧意匠分類 ※移行方法…全部移行「全」、一部物品を移行「一」		
旧意匠分類記号	※	分類の名称 または 移行した物品
L4-3110	全	天井構成部材
L4-3111	全	天井用さお縁及び天井用野縁
L4-3111A	全	天井用さお縁及び天井用野縁(チャンネル型)
L4-3111B	全	天井用さお縁及び天井用野縁(掛けつり型)
L4-3212	一	壁間隔保持具
L4-331	一	床構成部材

参考分類・参考物品	
分類記号	分類の名称 または 物品の名称
D9-110	家具用支柱、枠等
H1-121	配電軌道
K3-12891	ビニールハウス用枠

再掲載指示	
分類記号	分類の名称 または 物品の名称

この分類に含まれる物品		
さお縁	さお縁材	野縁
野縁材	壁間隔保持材	

定義

内外装材の支持材を分類する。
天井用さお縁、野縁を含む。
間隔保持材を含む。

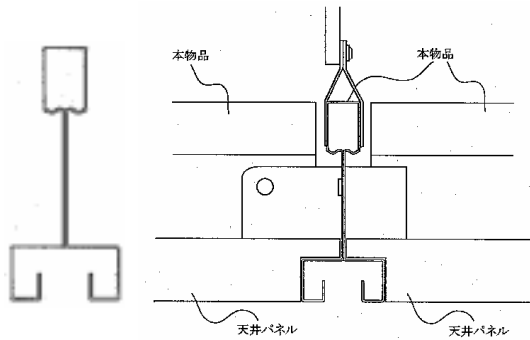
L7-12
登録1149750
レンガ支持レール用ガイド板

L7-12
登録1145433号
建物用天井フレーム材

L7-12

登録1149626号

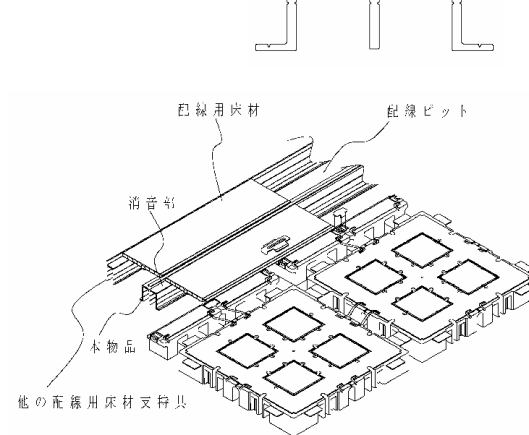
天井パネル取付用枠材



L7-12

登録1099515号

配線用床板支持具



他の意匠分類との関係(含まれない物品、意匠)

内外装材をはめこむ継ぎ手構造を有するものはL7-10建物用構造材、枠材。

内外装材支持板は、L6-1210屋根、かわら下地板、L6-133壁用下地板、L6-1430床下地板。

内外装材支持金具及び間隔保持金具は、L4-5台建物用固着具等。

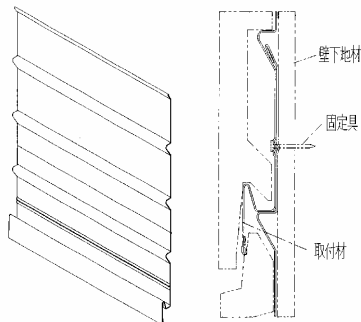
屋根板の支持材、間隔保持材はL6-1170屋根用縁等。

出隅・入隅材の支持材(L字型)はL6-50AB建物用縁等(断面L字・T字)。

L6-133

登録 1174465

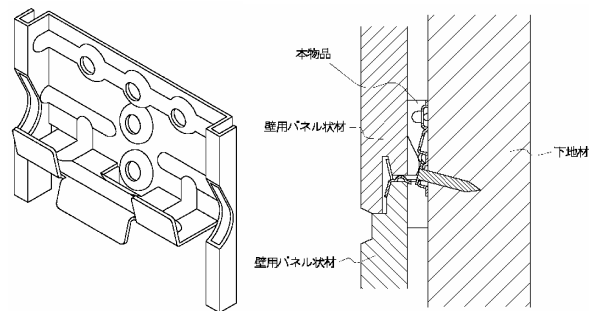
壁板取付材



L4-56

登録 1163443

壁用パネル状材の取付金具



分類付与運用メモ (付与優先関係、懸案事項など)

過去に分類した物品の名称