

意匠分類記号	意匠分類の名称
L7 - 10	建築用構造材、枠材

対応する旧意匠分類		移行方法...全部移行「全」、一部物品を移行「一」
旧意匠分類記号		分類の名称 または 移行した物品
L4 - 010	全	組立て温室用構成部材
L4 - 011	全	組立て温室用胴縁
L4 - 012	全	組立て温室用棟木
L4 - 10	一	建築用構造材
L4 - 10A	一	建築用構造材(二次加工)
L4 - 020	一	ベランダ用構造材
L4 - 110	一	建物用柱、建物用梁、建物用根太等
L4 - 111	一	建物用柱
L4 - 112	一	建物用梁、建物用桁及び建物用方づえ
L4 - 113	一	建物用根太及び建物用大引き
L4 - 2110	一	屋根構成部材
L4 - 2112	全	屋根用ガラス継ぎ手及び屋根用パネル継ぎ手
L4 - 411A	全	建物用目板(継ぎ手機能有り)
L4 - 4120A	全	建物用入隅出隅材(継ぎ手機能有り)
L4 - 212	全	太陽熱利用温水屋根用構成部材
L5 - 00	一	その他の建具及び建築用開口部材
L5 - 0110	全	建物用固定間仕切り構成部材
L5 - 0111	全	建物用間仕切りパネル構成部材
L5 - 0112	全	建物用間仕切り柱及び間仕切り柱構成部材
L5 - 0113	全	建物用間仕切り柱はめ殺し部材
L5 - 0114	全	建物用間仕切り柱・間仕切りパネル連結枠
L5 - 0115	全	建物用間仕切りパネル・床・壁・天井連結枠
L5 - 0116	全	建物用間仕切りパネル間連結枠
L5 - 0116A	全	建物用間仕切りパネル間連結枠(直角型)
L5 - 1010	全	建物用ガラスはめ殺し部材
L5 - 1010A	全	建物用ガラスはめ殺し部材(はめ殺し枠型)
L5 - 1010B	全	建物用ガラスはめ殺し部材(ガラス額縁型)
L5 - 1010C	全	建物用ガラスはめ殺し部材(押し受け枠型)
L5 - 1010D	全	建物用ガラスはめ殺し部材(押し縁型)
L5 - 1020	全	建物用戸当り及び建物用戸すれ枠材
L5 - 1020A	全	建物用戸当り及び建物用戸すれ枠材(平行戸すれ型)
L5 - 103	全	窓枠用額縁及び出入口枠用額物
L5 - 104	全	窓枠用水切り及び出入口枠用水切り
L5 - 106	全	窓枠用目板及び出入口枠用目板
L5 - 107	全	窓枠用溝ふさぎ及び出入口枠用溝ふさぎ
L5 - 1231	全	よろい戸羽板枠
L5 - 1254	全	網戸押し縁
L5 - 140	全	建物用引戸枠及び引窓枠構成部材
L5 - 141	全	建物用引戸枠及び引窓用上枠
L5 - 141A	全	建物用引戸枠及び引窓用上枠(1本レール型)
L5 - 141B	全	建物用引戸枠及び引窓用上枠(2～3本レール型)
L5 - 141C	全	建物用引戸枠及び引窓用上枠(4本レール以上型)
L5 - 141D	全	建物用引戸枠及び引窓用上枠(1～3本レール型・雨戸枠面格子枠付き)
L5 - 141E	全	建物用引戸枠及び引窓用上枠(4本レール以上型・雨戸枠面格子枠付き)
L5 - 141G	全	建物用引戸枠及び引窓用上枠(はめ殺し枠付き)

L5 - 141H	全	建物用引戸枠及び引窓用上枠(折戸型)
L5 - 141J	全	建物用引戸枠及び引窓用上枠(鴨居型)
L5 - 142	全	建物用引戸下枠及び引窓用下枠
L5 - 142A	全	建物用引戸下枠及び引窓用下枠(1本レール型)
L5 - 142B	全	建物用引戸下枠及び引窓用下枠(2～3本レール型)
L5 - 142C	全	建物用引戸下枠及び引窓用下枠(4本レール以上型)
L5 - 142D	全	建物用引戸下枠及び引窓用下枠(1～3本レール型・雨戸枠付き)
L5 - 142E	全	建物用引戸下枠及び引窓用下枠(4本レール以上型・雨戸枠付き)
L5 - 142F	全	建物用引戸下枠及び引窓用下枠(面格子枠付き)
L5 - 142G	全	建物用引戸下枠及び引窓用下枠(はめ殺し枠付き)
L5 - 142H	全	建物用引戸下枠及び引窓用下枠(折戸型)
L5 - 142J	全	建物用引戸下枠及び引窓用下枠(敷居型)
L5 - 142K	全	建物用引戸下枠及び引窓用下枠(レール装置型)
L5 - 142L	全	建物用引戸下枠及び引窓用下枠(係止めレール型)
L5 - 143	全	建物用引戸縦枠及び引戸用縦枠
L5 - 143A	全	建物用引戸縦枠及び引戸用縦枠(1本レール型)
L5 - 143B	全	建物用引戸縦枠及び引戸用縦枠(2～3本レール型)
L5 - 143C	全	建物用引戸縦枠及び引戸用縦枠(4本レール以上型)
L5 - 143G	全	建物用引戸縦枠及び引戸用縦枠(はめ殺し枠付き)
L5 - 143H	全	建物用引戸縦枠及び引戸用縦枠(折戸型)
L5 - 143J	全	建物用引戸縦枠及び引戸用縦枠(ふすま、障子用縦枠型)
L5 - 143M	全	建物用引戸縦枠及び引戸用縦枠(方引戸すれ型)
L5 - 1500	全	ドア・回転窓・はめ殺し窓枠構成部材
L5 - 1501	全	ドア・回転窓・はめ殺し窓用上枠
L5 - 1502	全	ドア・回転窓・はめ殺し窓用下枠
L5 - 1503	全	ドア・回転窓・はめ殺し窓用縦枠
L5 - 1510	全	ドア枠及び回転窓枠構成部材
L5 - 1511	全	ドア用上枠及び回転窓用上枠
L5 - 1512	全	ドア用下枠及び回転窓用下枠
L5 - 1513	全	ドア用縦枠及び回転窓用縦枠
L5 - 1520	全	はめ殺し窓枠構成部材
L5 - 1521	全	はめ殺し窓用上枠
L5 - 1522	全	はめ殺し窓用下枠
L5 - 1523	全	はめ殺し窓用縦枠
L5 - 1600	全	無目
L5 - 1601	全	無目用はめ殺し部材
L5 - 161	全	引戸用無目及び引窓用無目
L5 - 162	全	ドア用無目及び回転窓用無目
L5 - 163	全	はめ殺し無目
L5 - 164	全	組合せ無目
L5 - 164A	全	組合せ無目(引戸及び引窓・はめ殺し窓組合せ型)
L5 - 164B	全	組合せ無目(引戸及び引窓・回転窓組合せ型)
L5 - 164C	全	組合せ無目(回転窓・はめ殺し窓組合せ型)
L5 - 1700	全	方立て
L5 - 1701	全	方立て用はめ殺し部材
L5 - 171	全	引戸用方立て及び引窓用方立て
L5 - 172	全	ドア用方立て及び回転窓用方立て
L5 - 173	全	はめ殺し窓用方立て
L5 - 174	全	組合せ方立て
L5 - 174A	全	組合せ方立て(引戸及び引窓・はめ殺し窓組合せ型)

L5 - 174B	全	組合せ方立て(引戸及び引窓・回転窓組合せ型)
L5 - 174C	全	組合せ方立て(回転窓・はめ殺し窓組合せ型)
L5 - 2210	全	戸袋構成部材
L5 - 2211	全	戸袋用鏡板取付け枠
L5 - 240	全	雨戸枠
L5 - 241	全	雨戸用上枠
L5 - 242	全	雨戸用下枠
L5 - 243	全	雨戸用縦枠
L5 - 244	全	雨戸枠用支持材
L5 - 4210	全	建物用点検口構成部材
L5 - 4212	全	建物用点検口枠部材
L5 - 430	全	床下収納庫開口部構成部材
L5 - 432	全	床下収納庫用枠
L5 - 510	一	カーテンレール構成部材及びつり戸車レール構成部材

参考分類・参考物品

分類記号	分類の名称 または 物品の名称
L6 - 1170	屋根用縁等
L6 - 50	建物用縁等
L7 - 11	建物用基本構造材
L7 - 20	建物用框材
L7 - 51	戸車レール材
L7 - 52	カーテンレール材、つり戸車レール材

再掲載指示

分類記号	分類の名称 または 物品の名称

この分類に含まれる物品

ドア用上枠	ドア用上枠材	ドア用下枠
ドア用下枠材	ドア用縦枠	ドア用縦枠材
引戸用上枠	引戸用下枠	引戸用縦枠
引違い窓用上枠	引違い窓用下枠	引違い窓用縦枠
回転窓用上枠	回転窓用下枠	回転窓用縦枠
はめ殺し窓用上枠	はめ殺し窓用下枠	はめ殺し窓用縦枠
雨戸用上枠	雨戸用下枠	雨戸用縦枠
方立て	方立て材	無目
無目材	はめ殺し窓用無目	はめ殺し窓用方立て
開き窓用上枠	滑り出し窓用上枠	戸袋用鏡板取付け上枠
浴室折戸用上枠	建物用点検口枠材	床下収納庫用枠材
鴨居材	敷居材	敷居滑り
カーテンウォール用枠材	建物用間仕切りパネルの壁連結材	壁板用継ぎ手
屋根板用継ぎ手	屋根用ガラス継ぎ手	温室用胴縁
温室用棟木	窓枠用額縁	建物用点検口の枠
建物用間仕切り柱		

定義

建物の基本構造となる部材と、建物の出入り口、窓、通風口等開口部の枠部を構成する部材のうち、下位の分類に属さないもの。

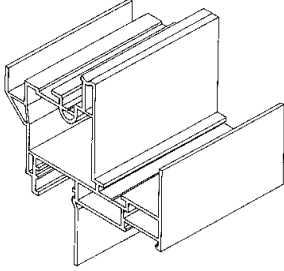
板等をはめ込む継ぎ手機能がある構造材を含む。

施設物、組立温室の構成部材を含む。

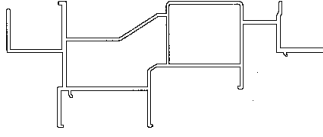
屋根用ガラスの継ぎ手、パネルの連結材、継ぎ手材を含む。

目板、入隅出隅材のうち、継ぎ手機能を有するものを含む。

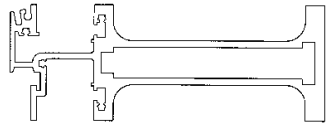
L7-10 登録 1129403 号
「窓用枠材」



L7-10 登録 1120879 号
「引き戸用下枠補助材」



L7-10 登録 1107454 号
「カーテンウォール用無目」



他の意匠分類との関係(含まれない物品、意匠)
 板等をはめ込む継ぎ手機能がない構造材はL7 - 11。
 天井用さお縁、野縁を含む内外装材支持材はL7 - 12。

分類付与運用メモ (付与優先順位、懸案事項など)

過去に分類した物品の名称		