

意匠分類記号	意匠分類の名称
L6-53	建物用充填材、気密材等

対応する旧意匠分類		※移行方法…全部移行「全」、一部物品を移行「一」
旧意匠分類記号	※	分類の名称 または 移行した物品
L4-40	一	建物用縁、建物用目地等
L4-432	全	温冷蔵庫用気密材

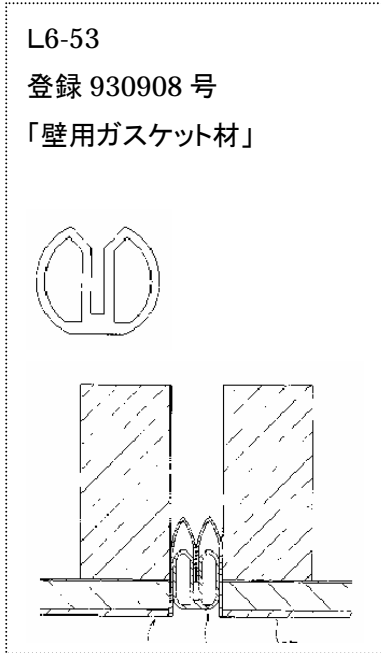
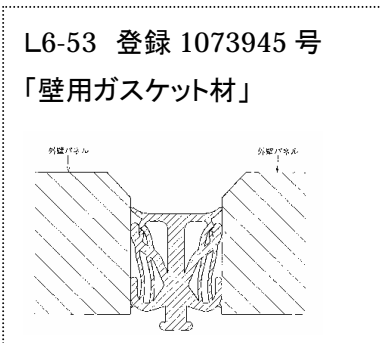
参考分類・参考物品	
分類記号	分類の名称 または 物品の名称
L6-52	建物用目地
L7-30	建具用充填材、緩衝材等
C6-592	冷蔵庫用構成部材

再掲載指示	
分類記号	分類の名称 または 物品の名称

この分類に含まれる物品		
建物用充填材	建物用緩衝材	建物用気密材
冷蔵庫用気密材		

定義

建物を構成する石、煉瓦、コンクリート、板等の継ぎ目あるいは端部に埋め込まれて使用される部材で、充填、緩衝機能があるもの（弾力性のあるもの）。
 土木構造物用の充填材、緩衝材を含む。
 人が出入り可能な冷蔵庫の充填材、緩衝材、気密材を含む。



他の意匠分類との関係(含まれない物品、意匠)
 建具用の充填材、緩衝材はL7-30に分類する。

分類付与運用メモ(付与優先関係、懸案事項など)

過去に分類した物品の名称	
--------------	--