

意匠分類記号	意匠分類の名称
L6-1171	鼻隠し及び破風板

対応する旧意匠分類 ※移行方法…全部移行「全」、一部物品を移行「一」

旧意匠分類記号	※	分類の名称 または 移行した物品
L4-2113	一	鼻隠し及びパラペット

参考分類・参考物品

分類記号	分類の名称 または 物品の名称

再掲載指示

分類記号	分類の名称 または 物品の名称

この分類に含まれる物品

破風板	鼻隠し	樋カバー
-----	-----	------

定義

L6-1171
登録 1153178 号
「鼻隠し材」



L6-1171
登録 1107851 号
「破風化粧材」



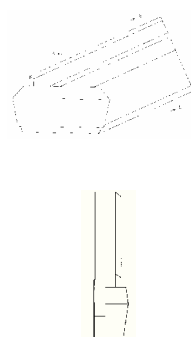
L6-1171
登録 1125654 号
「破風化粧板」



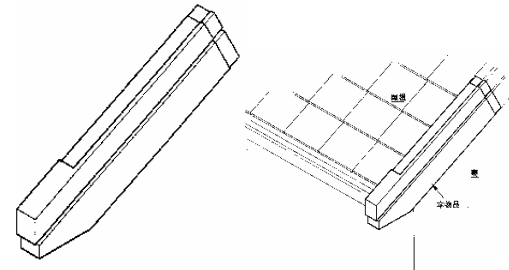
L6-1171
登録 1138401 号
「屋根切り妻側の装飾板」



L6-1171
登録 1106649 号
「破風化粧板」



L6-1171 登録 1139105 号
「屋根切り妻側の装飾板」



他の意匠分類との関係(含まれない物品、意匠)

分類付与運用メモ (付与優先関係、懸案事項など)

過去に分類した物品の名称

--	--	--