

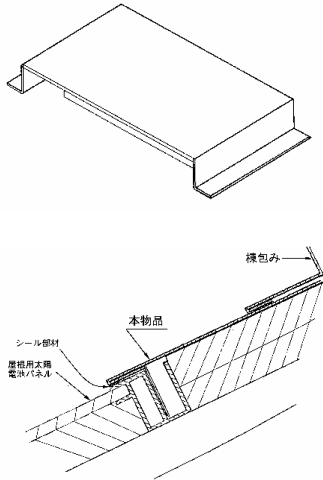
意匠分類記号	意匠分類の名称
L6-1170	屋根用縁等

対応する旧意匠分類			※移行方法…全部移行「全」、一部物品を移行「一」		
旧意匠分類記号	※	分類の名称 または 移行した物品			
L4-2110	一	屋根構成部材			
L4-2111	一	棟木、たる木及びかわら棒キャップ			
L4-2113	一	鼻隠し及びパラペット			
L4-2114	全	屋根用水切り			
L4-2190	一	屋根部品及び付属品			
L6-114	全	面戸がわら			
L6-119	一	かわら部品及び付属品			
参考分類・参考物品					
分類記号		分類の名称 または 物品の名称			
L6-100		建物用板			
L6-50		建物用縁等			
L6-51		建物用目板			
L6-53		建物用充填材、気密材等			
L7-10		建物用構造材、枠材			
L7-11		建物用基本構造材			
L7-20		建物用框材			
L7-30		建具及び開口部用充填材、緩衝材等			
D9-110		家具用支柱			
D9-111		家具用縁等			
再掲載指示					
分類記号		分類の名称 または 物品の名称			
この分類に含まれる物品					
屋根用水切り材		面戸板	屋根用小口ふさぎ		
雨押さえ		けらば包み	屋根用充填材		
屋根板支持材		屋根板下地材	かわら棒キャップ		
面戸がわら					

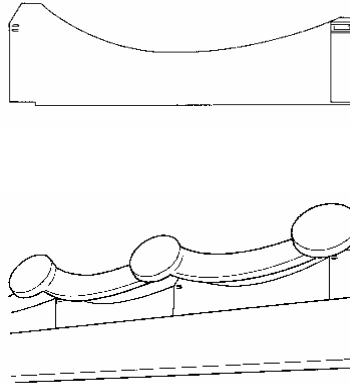
定義

屋根板の継ぎ目や隙間、屋根の周囲に使用される外装材を分類する。
 面戸板、面戸がわらを含む。
 屋根用支持材、下地材、充填材、間隔保持材を含む。

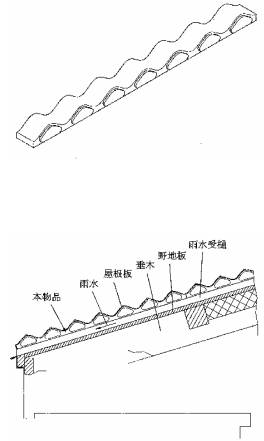
L6-1170 登録 1111119 号
 「棟水切り」



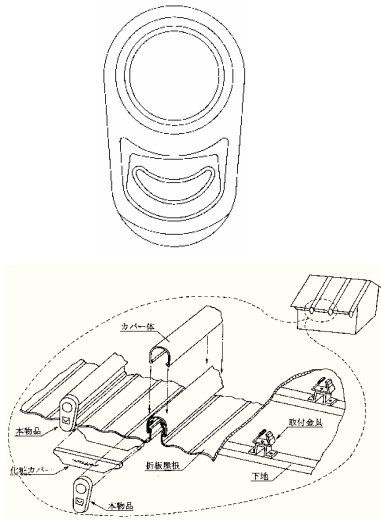
L6-1170
 登録 1124731 号
 「瓦面戸」



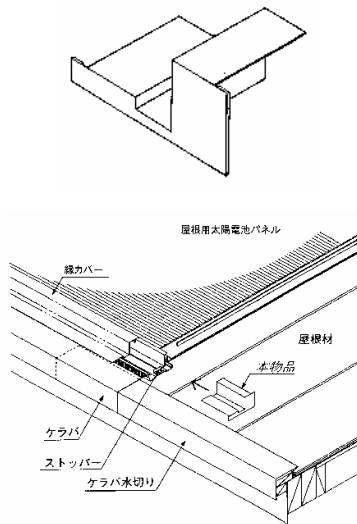
L6-1170
 登録 1113885 号
 「屋根板載置材」



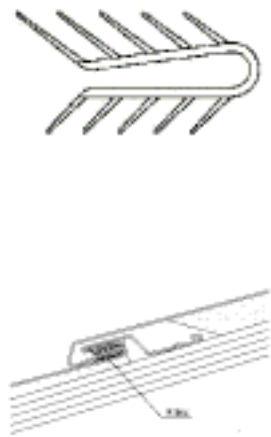
L6-1170
 登録 1152987 号
 「面戸カバー」



L6-1170 登録 1110485 号
 「太陽電池パネル縁カバーの端部キャップ」



L6-1170
 登録 1169505 号
 「屋根用シール材」



他の意匠分類との関係(含まれない物品、意匠)

屋根用断熱板(L6-102)を除く。

屋根端部の屋根板、かわらのうち、屋根上面を一部が覆うものは、L6-116 屋根板及びかわら。

多数敷き並べる板状の屋根板、かわら支持、固定板は、L6-1210 屋根、かわら下地板。

屋根板、かわら支持、固定金具は、L4-521 かわら止め具及び屋根板止め具。

分類付与運用メモ (付与優先関係、懸案事項など)**過去に分類した物品の名称**
