

意匠分類記号	意匠分類の名称
L6 - 100	建築用板

対応する旧意匠分類		移行方法...全部移行「全」、一部物品を移行「一」
旧意匠分類記号		分類の名称 または 移行した物品
D5 - 34	一	浴室用すのこ
L4 - 3211	一	カーテンウォール
L5 - 1212	全	ドア構成単位板
L6 - 01	全	建築用板
L6 - 01A	全	建築用板(端部加工)
L6 - 01B	一	建築用板(加飾)
L6 - 10	一	屋根板、天井板、壁板、床板等
L6 - 10A	全	屋根板、天井板、壁板、床板等(端部加工)
L6 - 10B	一	屋根板、天井板、壁板、床板等(加飾)
L6 - 130	一	天井板及び壁板
L6 - 130A	一	天井板及び壁板(端部加工)
L6 - 130B	一	天井板及び壁板(加飾)
L6 - 130C	一	天井板及び壁板(単位板)
L6 - 140	一	床板
L6 - 140A	一	床板(端部加工)
L6 - 140B	一	床板(加飾)
L6 - 140C	一	床板(格子)
L6 - 21	一	建築用装飾版
L6 - 21J	一	建築用装飾版(縞模様)

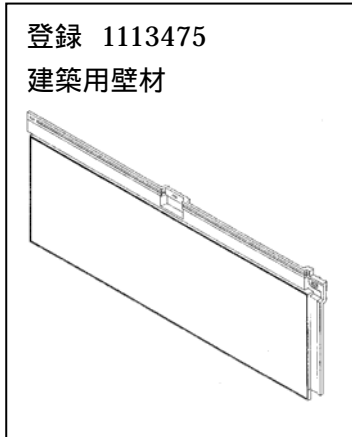
参考分類・参考物品	
分類記号	分類の名称 または 物品の名称
L6 - 116	屋根板及びかわら
L6 - 1170	屋根用縁等
L6 - 1171	鼻隠し及び破風板
L6 - 50	建物用縁等
D9 - 12	家具用板
M1 - 40	板材
C1 - 3900B	長尺型材類
C1 - 3910	じゅうたんブロック等

再掲載指示	
分類記号	分類の名称 または 物品の名称

この分類に含まれる物品		
建築用板	建築用板材	天井板
天井板材	壁板	壁板材
床板	床板材	

定義

建築用板、建築用板材及び建築用下地板、建築用下地板材のうち、下位の分類に属さないもの、建具用を含む。
 コンクリート型枠のせき板として使用するが、コンクリート打設後もそのまま建築板として残存させるものを含む。
 屋上、ベランダ、バルコニー、テラス用の床板のうち、長尺の板材を含む。



他の意匠分類との関係(含まれない物品、意匠)

内外装面の継ぎ目や端部に使用する板は、L6 - 5代の建物用縁等及びL6 - 101建築用装飾板。
 屋根、天井、壁、床構造の全部または大部分をそれのみで構成するものは、L4 - 210屋根、L4 - 310天井、L4 - 3200壁、L4 - 330床。

分類付与運用メモ (付与優先関係、懸案事項など)

この分類に、旧分類D5 - 34(浴室用すのこ)の一部が対応しているが、これは、特殊な事例を想定している。一般的な浴室用すのこについては、次の点に留意すること。
 浴室用すのこについて、浴室用と物品名に明記されているか、使用状態図で明らかに浴室用と理解できるものであって、かつ、後付のものは、D5 - 300に分類する。

過去に分類した物品の名称
