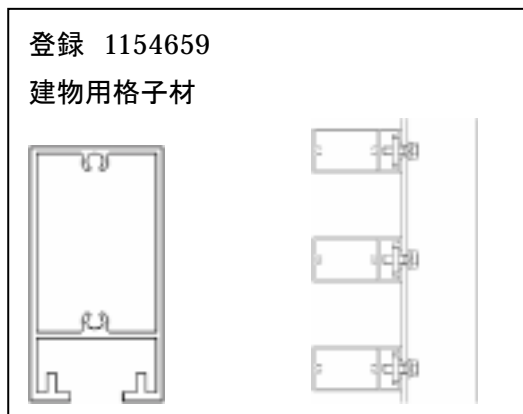
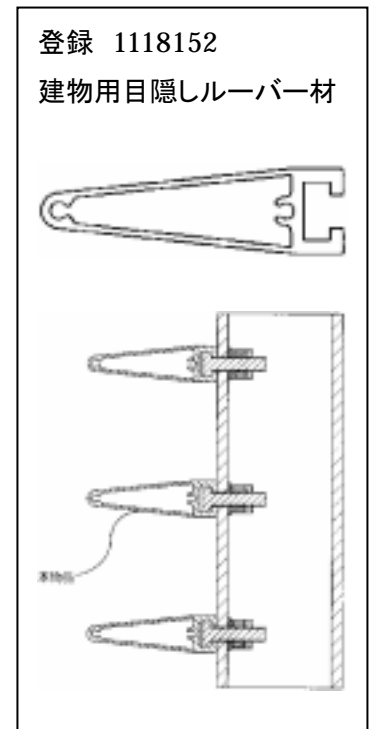
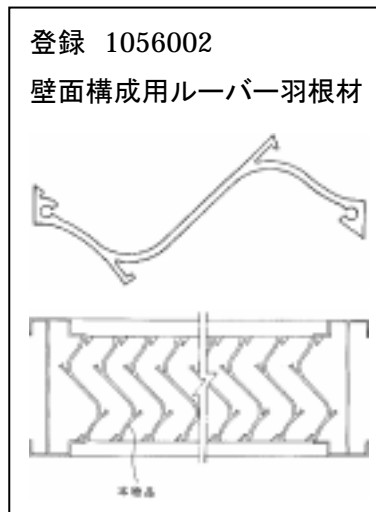
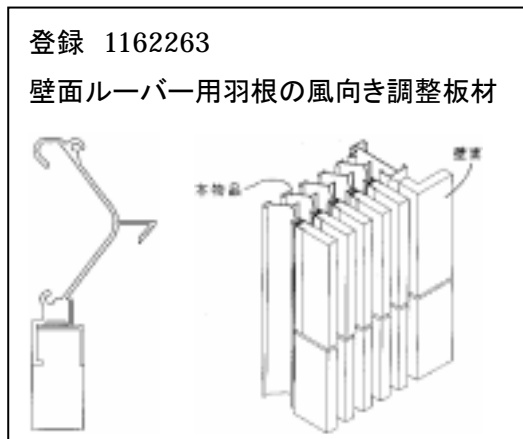


意匠分類記号	意匠分類の名称
L6-03	壁面、天井面構成用ルーバー

対応する旧意匠分類		※移行方法…全部移行「全」、一部物品を移行「一」
旧意匠分類記号	※	分類の名称 または 移行した物品
L6-10	一	屋根板、天井板、壁板、床板等
参考分類・参考物品		
分類記号	分類の名称 または 物品の名称	
L4-6249	雨戸・よろい戸用羽板	
再掲載指示		
分類記号	分類の名称 または 物品の名称	
この分類に含まれる物品		
壁面構成用ルーバー材	建物用目隠しルーバー材	

定義

建築の壁面あるいは天井面を構成するルーバー材を分類する。



他の意匠分類との関係(含まれない物品、意匠)

雨戸、よろい戸等の建具に使用するルーバー材は、L4-6249雨戸・よろい戸用羽板に分類する。

分類付与運用メモ (付与優先関係、懸案事項など)

過去に分類した物品の名称
