

| | |
|---------|--------------------|
| 意匠分類記号 | 意匠分類の名称 |
| L4-6249 | 格子、よろい戸及び雨戸部品及び付属品 |

| | | | |
|-----------|---|------------------|--------------------------|
| 対応する旧意匠分類 | | | ※移行方法…全部移行「全」、一部物品を移行「一」 |
| 旧意匠分類記号 | ※ | 分類の名称 または 移行した物品 | |
| L5-1232 | 全 | よろい戸用羽板 | |
| L5-23 | 一 | 雨戸板及び戸袋板 | |
| L5-23A | 一 | 雨戸板及び戸袋板(単位板) | |

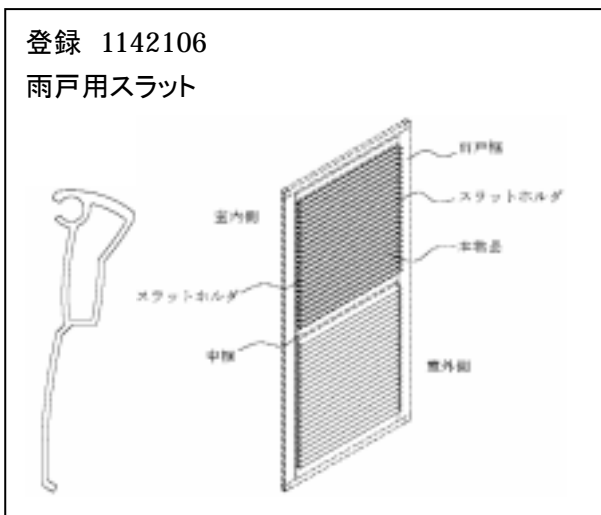
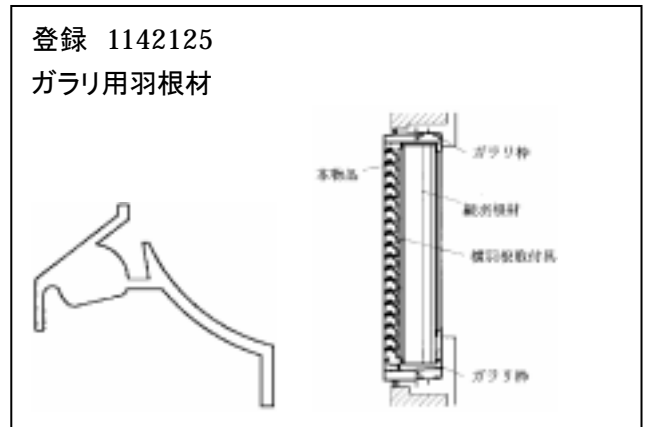
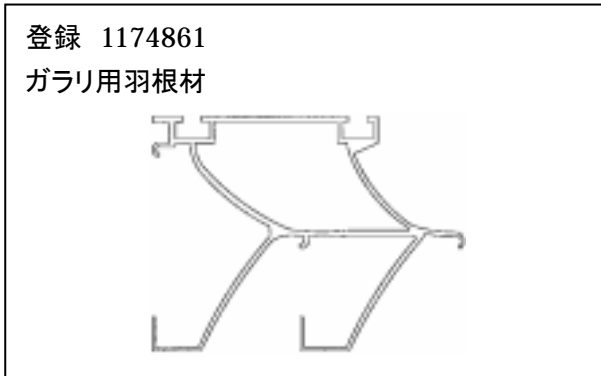
| | |
|-----------|-----------------|
| 参考分類・参考物品 | |
| 分類記号 | 分類の名称 または 物品の名称 |
| L4-62691 | 建物用シャッタースラット |
| L6-03 | 壁面、天井面構成用ルーバー |

| | |
|-------|-----------------|
| 再掲載指示 | |
| 分類記号 | 分類の名称 または 物品の名称 |
| | |

| | | |
|-------------|----------|------|
| この分類に含まれる物品 | | |
| よろい戸用羽板 | よろい戸用羽板材 | 雨戸用板 |

定義

がらり戸、ルーバー、雨戸及びよろい戸等がらり形式の戸を構成する羽板を分類する。



他の意匠分類との関係(含まれない物品、意匠)
ルーバー材でも、壁面や天井面を構成するものはL6-03に分類する。

分類付与運用メモ (付与優先関係、懸案事項など)

| | | |
|--------------|----------|--|
| 過去に分類した物品の名称 | | |
| よろい戸用羽板 | よろい戸用羽板材 | |
| | | |