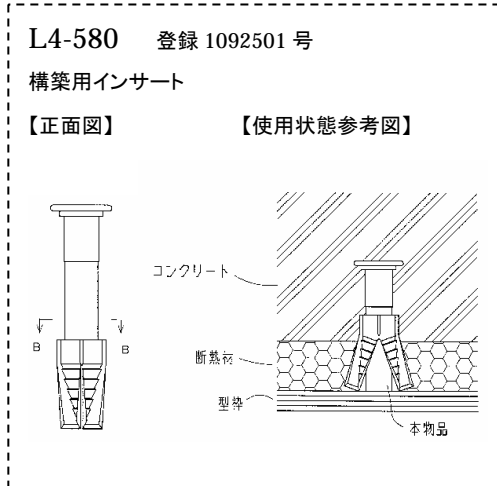
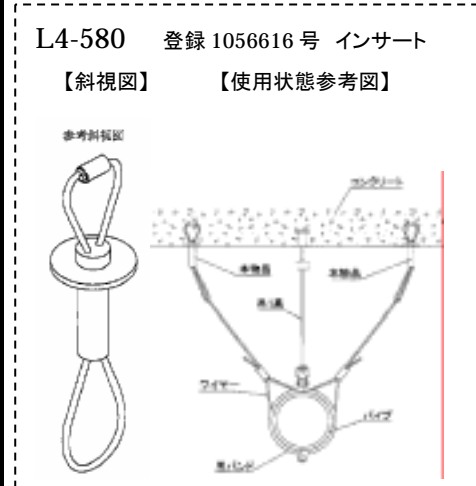
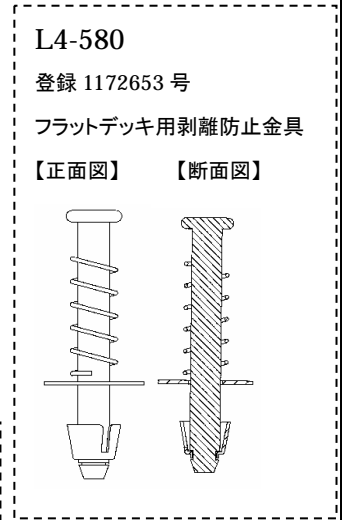
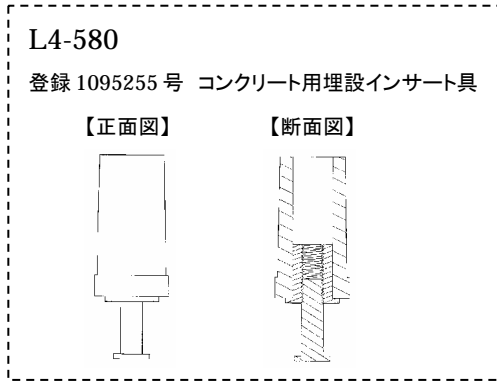
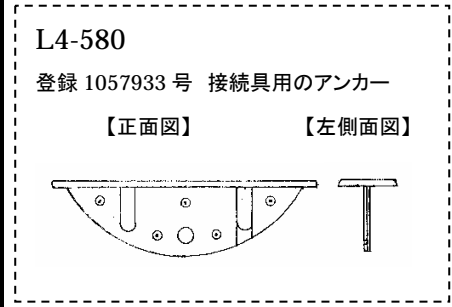


意匠分類記号	意匠分類の名称
L4-580	インサート

対応する旧意匠分類		※移行方法…全部移行「全」、一部物品を移行「一」
旧意匠分類記号	※	分類の名称 または 移行した物品
L4-3920	全	インサート
L4-3920A	全	インサート(箱型)
L4-3920AA	全	インサート(箱型・ナット付き)
L4-3920AB	全	インサート(箱型・連結具付き)
L4-3920B	全	インサート(筒型)
L4-3920BA	全	インサート(筒型・ナット付き)
L4-3920BB	全	インサート(筒型・めねじ付き)
L4-3920BC	全	インサート(筒型・連結具付き)
L4-3920C	全	インサート(ボルト型)
L4-3920D	全	インサート(つり足付き)
L4-3920E	全	インサート(溶接継ぎ手付き)
参考分類・参考物品		
分類記号	分類の名称 または 物品の名称	
L1-552	コンクリート型枠締付け用くさび	
L1-49	仮設工事付帯用品部品及び付属品	
L2-09	コンクリート製品用金具	
L2-50290	組立トンネル部品及び付属品(トンネル用支保工、ロックボルト)	
L2-50292	トンネル用セグメントの継ぎ手	
L2-2100	基礎工事用品	
L4-589	インサート用金具	
L7-01	鉄筋	
M3-10	ねじ、くぎ等	
M3-1120	ボルト	
M3-1130	ナット	
M3-1230	リベット	
M3-190	ねじ、くぎ等部品及び付属品	
再掲載指示		
分類記号	分類の名称 または 物品の名称	
この分類に含まれる物品		
インサート		
定義		
<p>コンクリートの表面にいろいろなものを取り付けるため、コンクリート打ち込みの際にあらかじめコンクリート型枠等に釘打ち等により固着し埋め込む、金属製又はプラスチック製のもの。</p> <p>天井吊り手ボルトや吸音ボードなどをはめ込むときに用いるものなど、コンクリート打設後に天井、壁、床、柱等の部材を接続・固定するための、ボルト、ねじ、フック、溶接継ぎ手、つり足、台座などを有する埋め込み具は、ここに分類する。</p>		



他の意匠分類との関係(含まれない物品、意匠)

分類付与運用メモ (付与優先関係、懸案事項など)

過去に分類した物品の名称
