

意匠分類記号	意匠分類の名称
L4-520	屋根用金具等

対応する旧意匠分類		※移行方法…全部移行「全」、一部物品を移行「一」
旧意匠分類記号	※	分類の名称 または 移行した物品
L4-029	一	ベランダ用構造材部品及び付属品
L4-2190	一	屋根部品及び付属品
L4-2193	全	たる木先端金具
L4-29	一	屋根、樋等部品及び付属品

参考分類・参考物品	
分類記号	分類の名称 または 物品の名称
L1-50	仮設用固着具等
L3-5970	門、扉、さく等金具、金物
L4-510	建物用構造材相互接合連結金具
L4-55	天井用吊り具
L4-56	壁板取付金具
L4-57	床用金具
L4-50	建物用縁金具、目地金具

再掲載指示	
分類記号	分類の名称 または 物品の名称

この分類に含まれる物品		
パラペット取付け具	鼻隠し取付け具	屋根用水切り板取付け具
パラペット継ぎ手	破風用飾り金具	たる木鼻
たる木飾り金具		

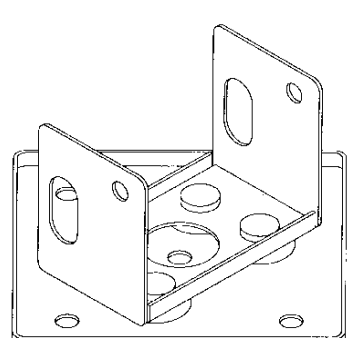
定義

屋根、庇、樋を構成する部材の連結、取付、支持等に用いられる金具のうち、下位の分類に属さないものを分類する。屋根に設置する太陽パネルの取付金具を含む。長尺でないキャップ、カバーを含む。

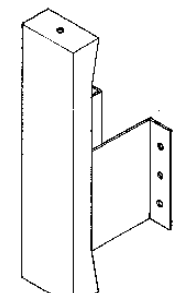
L4-520
登録 1167954 号
「太陽光パネル取付け金具」



L4-520
登録 1151692 号
「屋根用設置物の支持枠固定具」



L4-520
登録 1115372 号
「破風板取付け具」



他の意匠分類との関係(含まれない物品、意匠)

屋根板支持板は、L6-1210屋根、かわら下地板。

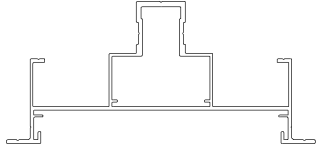
屋根板支持材は、L6-1170屋根用縁等。

太陽電池パネルを設置するレールは、H1-890(電池, 乾電池, 蓄電池等部品及び付属品)。

H1-890

登録 1384440 号

「屋根上設置物用架台」



分類付与運用メモ (付与優先関係、懸案事項など)

過去に分類した物品の名称
