

| | |
|---------------|----------------|
| 意匠分類記号 | 意匠分類の名称 |
| L4-513 | 建物構造材用カバー、キャップ |

| | | |
|------------------|---|--------------------------|
| 対応する旧意匠分類 | | ※移行方法…全部移行「全」、一部物品を移行「一」 |
| 旧意匠分類記号 | ※ | 分類の名称 または 移行した物品 |
| L4-190 | 一 | 建築用構造材部品及び付属品 |

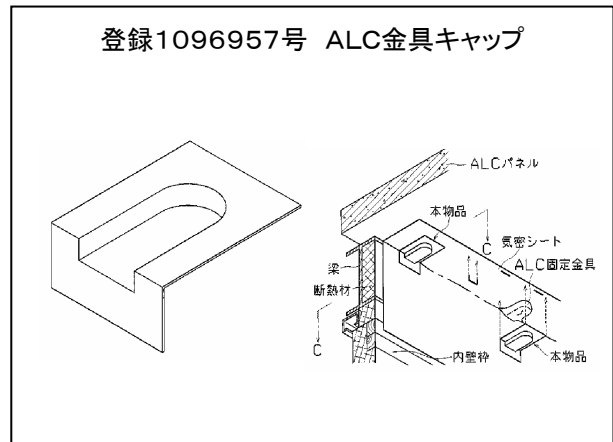
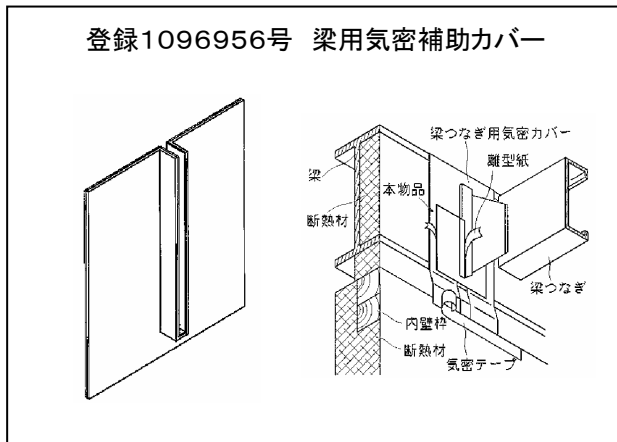
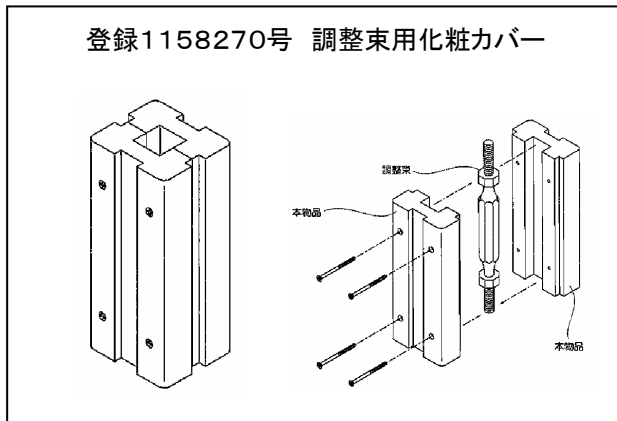
| | |
|------------------|------------------------|
| 参考分類・参考物品 | |
| 分類記号 | 分類の名称 または 物品の名称 |
| M2-70 | 管端保護具 |
| L3-5973 | 門扉、塀、さく等キャップ |

| | |
|--------------|------------------------|
| 再掲載指示 | |
| 分類記号 | 分類の名称 または 物品の名称 |
| | |

| | |
|--------------------|------------|
| この分類に含まれる物品 | |
| 建物構造材用カバー | 建物構造材用キャップ |
| | |

定義

構造材のカバー、キャップを分類する。



| | | |
|--------------------------|--|--|
| 他の意匠分類との関係(含まれない物品、意匠) | | |
| 分類付与運用メモ (付与優先関係、懸案事項など) | | |
| 過去に分類した物品の名称 | | |
| | | |
| | | |