

意匠分類記号	意匠分類の名称
L4-512	羽子板ボルト

対応する旧意匠分類 ※移行方法…全部移行「全」、一部物品を移行「一」		
旧意匠分類記号	※	分類の名称 または 移行した物品
L4-193	全	羽子板ボルト

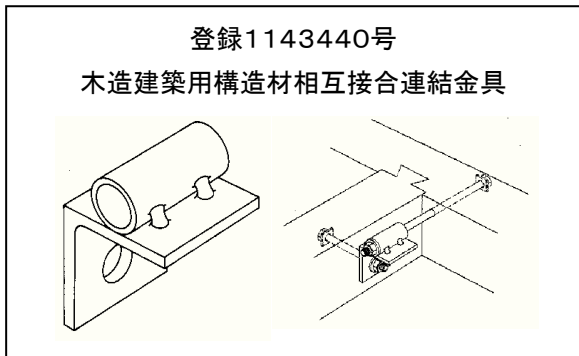
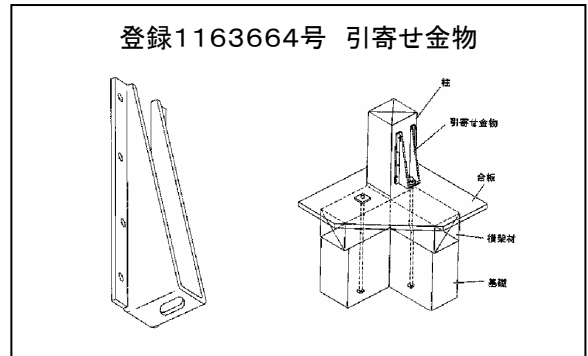
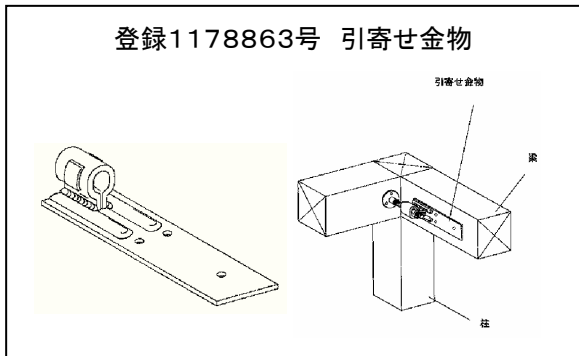
参考分類・参考物品	
分類記号	分類の名称 または 物品の名称

再掲載指示	
分類記号	分類の名称 または 物品の名称

この分類に含まれる物品		
羽子板ボルト	筋交い用ボルト	

定義

羽子板ボルト(短冊型鉄板にボルトを取り付けた接続用金物)を分類する。
 羽子板部、ボルト部の片方のみのものを含む。
 羽子板部は平板なものに限らない。



他の意匠分類との関係(含まれない物品、意匠)

分類付与運用メモ (付与優先関係、懸案事項など)

過去に分類した物品の名称		