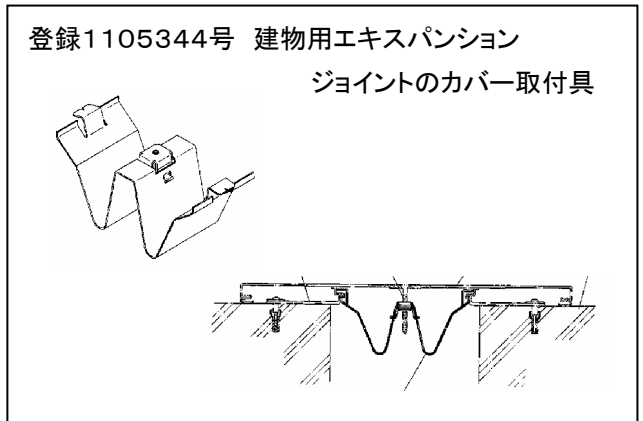
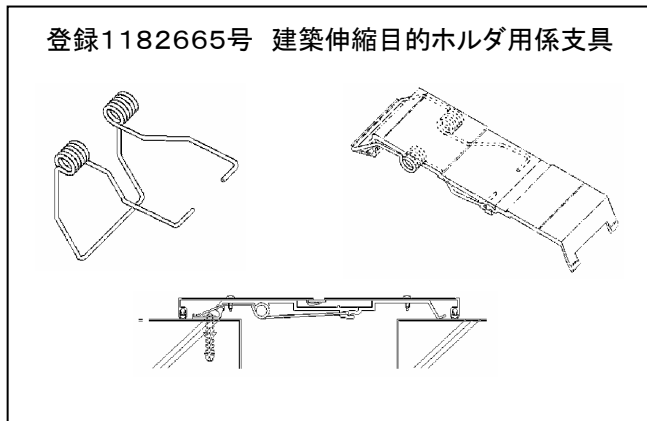


意匠分類記号	意匠分類の名称
L4-50	建物用固着具等

対応する旧意匠分類			※移行方法…全部移行「全」、一部物品を移行「一」
旧意匠分類記号	※	分類の名称 または 移行した物品	
L4-390	一	天井、壁、床等部品及び付属品	
L4-391	全	建築版重合用緊定金具	
L4-490	一	建物用縁、建物用目地等部品及び付属品	
参考分類・参考物品			
分類記号	分類の名称 または 物品の名称		
L1-50	仮設用固着具等		
M2-60	配線・配管用管支持具及び固定具		
再掲載指示			
分類記号	分類の名称 または 物品の名称		
この分類に含まれる物品			

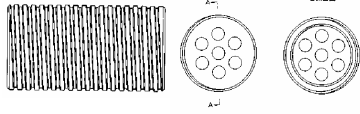
定義

L4-50台は、建物の構成に関する部材を固着するための取り付け具、金具等を分類する。間隔保持具を含む。(長尺の間隔保持材はL7-12)
 構造材のカバー、キャップを含む。下位の分類に属さないものをここに分類する。
 ただし、基本形状が単純な平板、折れ曲がり板(L・T・コの字)、ピン形状のものは、L4-510建物構造材用金具を優先し、DタームA基本形状平板型、B基本形状折れ曲がり型、Cピン状型を付与する。

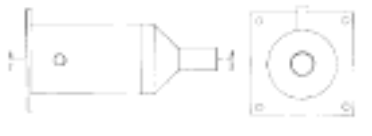


プレストレストコンクリート用の金具等はここに分類する(シース等)。

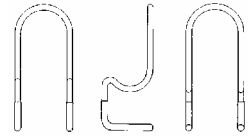
登録888961号
プレストレストコンクリート鋼材定



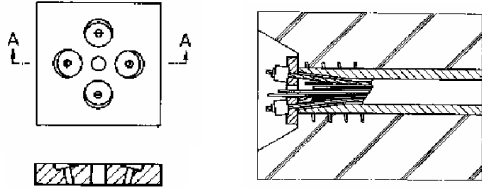
登録567709号
プレストレストコンクリート工事用シース



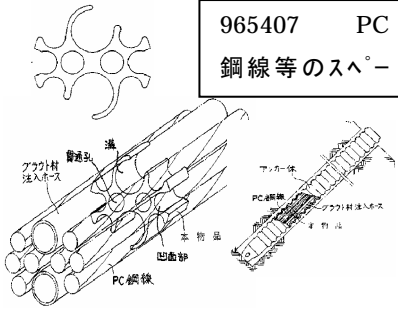
登録852507号
シーススペーサー



登録735736号 緊張鋼線定着用支圧板



965407 PC
鋼線等のスペーサー



他の意匠分類との関係(含まれない物品、意匠)
建具用部品及び付属品(L4-69台)、ねじ、釘等(M3)を除く。
管のスペーサーはM2-6台。

分類付与運用メモ (付与優先関係、懸案事項など)

過去に分類した物品の名称	