

意匠分類記号	意匠分類の名称
L4-2323	樋止め

対応する旧意匠分類 ※移行方法…全部移行「全」、一部物品を移行「一」		
旧意匠分類記号	※	分類の名称 または 移行した物品
L4-2323	全	樋止め

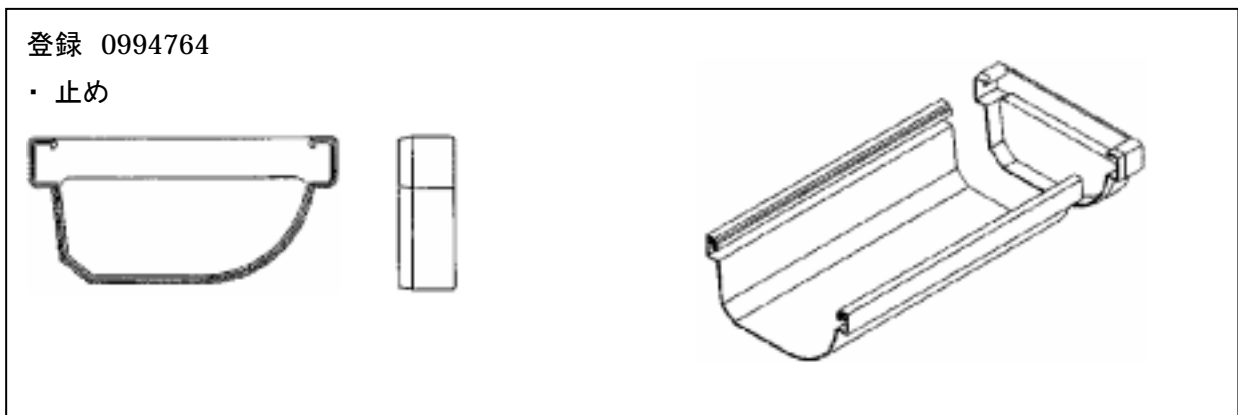
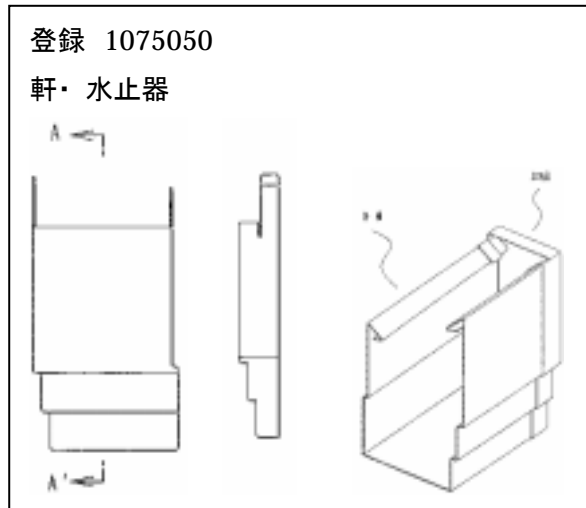
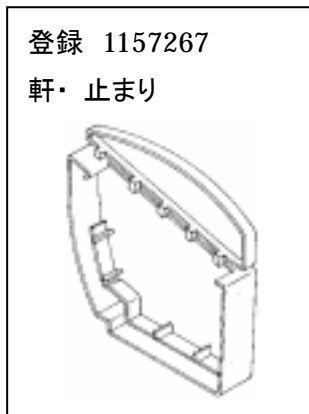
参考分類・参考物品	
分類記号	分類の名称 または 物品の名称

再掲載指示	
分類記号	分類の名称 または 物品の名称

この分類に含まれる物品	
樋止め	

定義

樋止め…樋の先端に設けて雨水流出の防止をするためのプレート。



他のDタームとの関係(含まれない意匠、物品など)		
分類付与運用メモ(付与優先関係、懸案事項)		
過去に分類した物品の名称		