

意匠分類記号	意匠分類の名称
L4-2310	樋及び樋継ぎ手

対応する旧意匠分類		※移行方法…全部移行「全」、一部物品を移行「一」
旧意匠分類記号	※	分類の名称 または 移行した物品
L4-231	全	樋
L4-231A	全	樋(断面对称型)
L4-231B	全	樋(断面非対称型)
L4-231C	全	樋(管状型)
L4-231D	全	樋(化粧板付き型)
L4-231E	全	樋(鎖型)
L4-2322	全	樋継ぎ手
L4-2322A	全	樋継ぎ手(断面对称型)
L4-2322B	全	樋継ぎ手(断面非対称型)
L4-2322C	全	樋継ぎ手(管状型)
L4-2322D	全	樋継ぎ手(樋曲り型)
L4-2322E	全	樋継ぎ手(管曲り型)

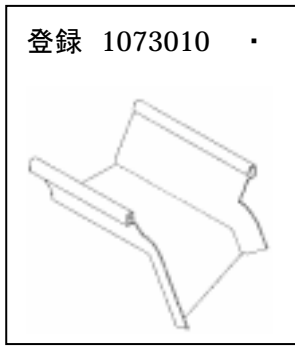

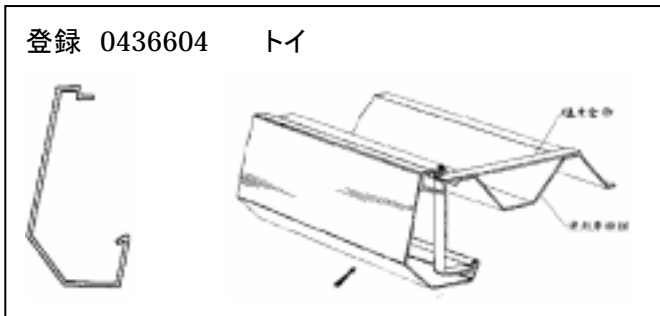
参考分類・参考物品	
分類記号	分類の名称 または 物品の名称

再掲載指示	
分類記号	分類の名称 または 物品の名称

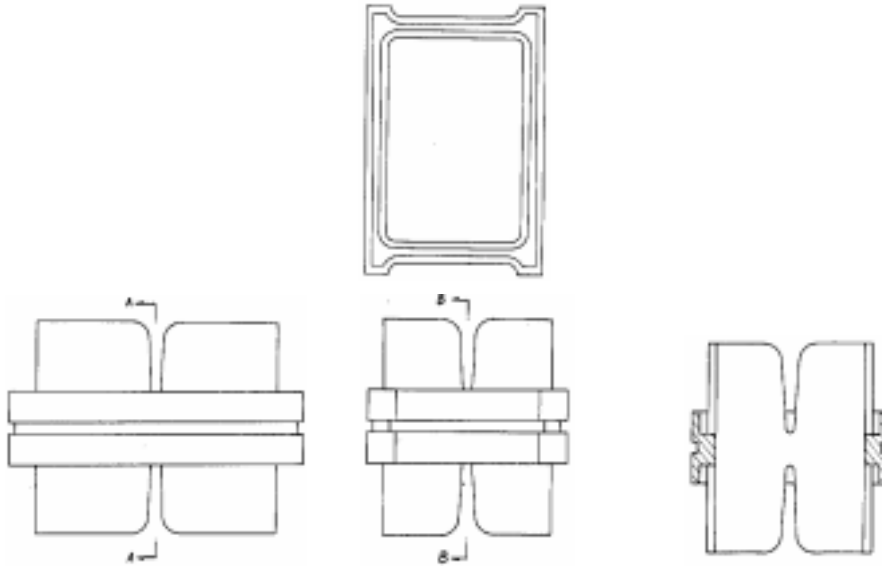
この分類に含まれる物品		
樋	樋材	軒樋
軒樋材	谷樋	谷樋材
たて樋	たて樋材	這樋
這樋材	化粧板付き樋	化粧板付き樋材
鎖樋	たて樋用鎖	樋継ぎ手
たて樋継ぎ手	樋曲り	樋エルボ
樋チーズ		

定義

樋および樋継ぎ手

登録 1073010 <span style="float: right;">・</span> 	登録 1009194 <span style="float: right;">・ 継手</span> 	登録 0436604 <span style="float: right;">トイ</span> 
--	---	--

登録 0390015 トイツギテ



他の意匠分類との関係(含まれない意匠、物品など)

分類付与運用メモ(付与優先関係、懸案事項)

過去に分類した物品の名称
