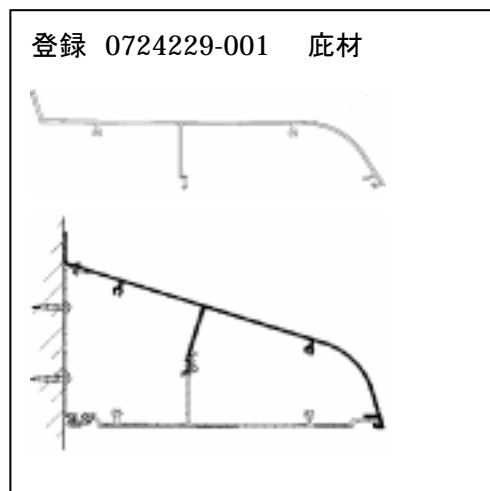
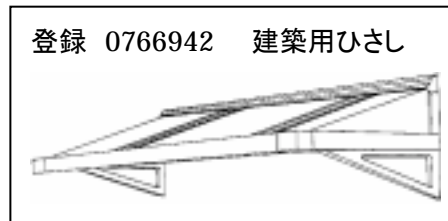


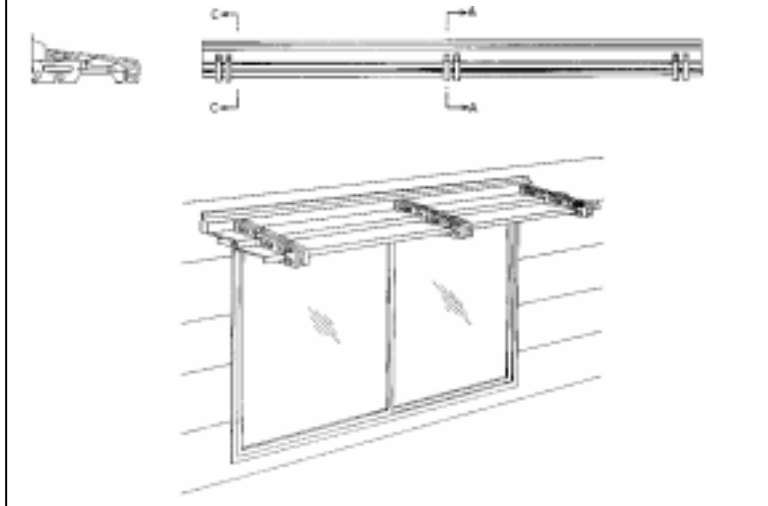
意匠分類記号	意匠分類の名称
L4-2200	庇及び建物用日除け

対応する旧意匠分類		※移行方法…全部移行「全」、一部物品を移行「一」
旧意匠分類記号	※	分類の名称 または 移行した物品
L4-220	全	庇、建物用日よけ
L4-221	全	庇材、建物用日よけ材
参考分類・参考物品		
分類記号	分類の名称 または 物品の名称	
L3-2200	組立て物置	
L3-1310B	組立て車庫(上屋型)	
L3-11	環境施設物 (組立て日よけ)	
L3-400	ベランダ・バルコニー等	
再掲載指示		
分類記号	分類の名称 または 物品の名称	
この分類に含まれる物品		
庇	建物用日よけ	庇材
建物用日よけ材		

定義
 建物の窓、縁側、出入口など開口部の外側上部に設ける雨除け、日除け、および開口部保護などのための差掛屋根等。庇材、建物用日除け材を含む。

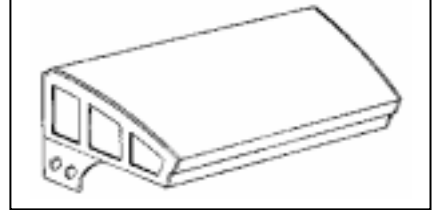


登録 1034030 庇

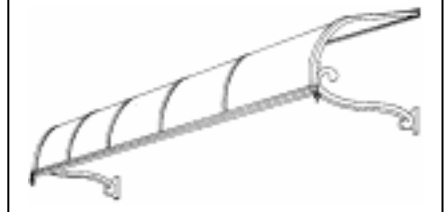


登録 0721583

建築用庇の側板



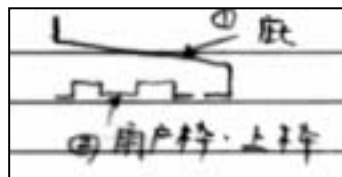
登録 0720693 日除け



他の意匠分類との関係(含まれない意匠、物品など)

- ・ベランダなどのように土地に固着させる支柱のあるもの等は除く。
- ・庇のうち雨戸枠、上枠等の機能を付加されたものは、雨戸枠、上枠に含む

①+②→雨戸枠、上枠



分類付与運用メモ(付与優先順位、懸案事項など)

過去に分類した物品の名称
