

意匠分類記号	意匠分類の名称
L4-210	屋根

対応する旧意匠分類 ※移行方法…全部移行「全」、一部物品を移行「一」		
旧意匠分類記号	※	分類の名称 または 移行した物品
L4-210	全	屋根

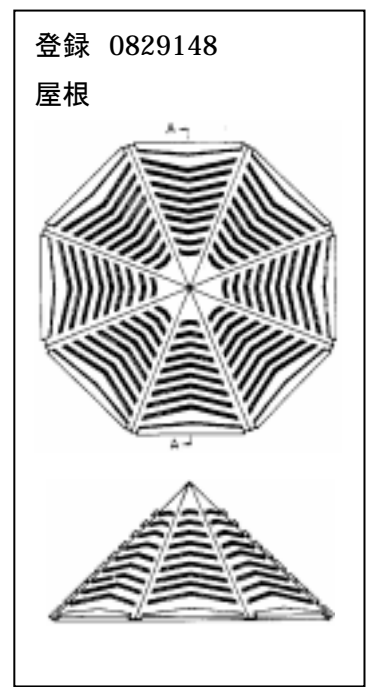
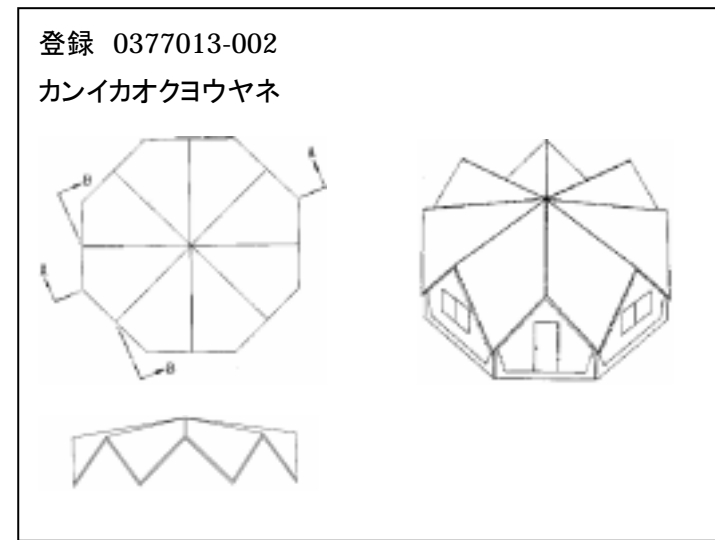
参考分類・参考物品	
分類記号	分類の名称 または 物品の名称

再掲載指示	
分類記号	分類の名称 または 物品の名称

この分類に含まれる物品	
屋根	

定義

屋根…家屋上部の覆い。



他の意匠分類との関係(含まれない意匠、物品など)
ベランダ・バルコニー、ポーチ等建築構成ユニット用構成品としての屋根は除く。

分類付与運用メモ(付与優先関係、懸案事項など)

過去に分類した物品の名称	