

<b>意匠分類記号</b>	<b>意匠分類の名称</b>
L4-000	その他の建築用構成品

<b>対応する旧意匠分類</b> ※移行方法…全部移行「全」、一部物品を移行「一」		
<b>旧意匠分類記号</b>	<b>※</b>	<b>分類の名称 または 移行した物品</b>
L4-00	全	その他の建築用構成部材
L3-40	全	建築用ユニット

<b>参考分類・参考物品</b>	
<b>分類記号</b>	<b>分類の名称 または 物品の名称</b>

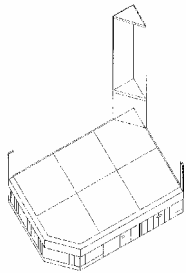
<b>再掲載指示</b>	
<b>分類記号</b>	<b>分類の名称 または 物品の名称</b>

<b>この分類に含まれる物品</b>		
天袋	ダストシュート投げ入れ口	建物取付け清掃口

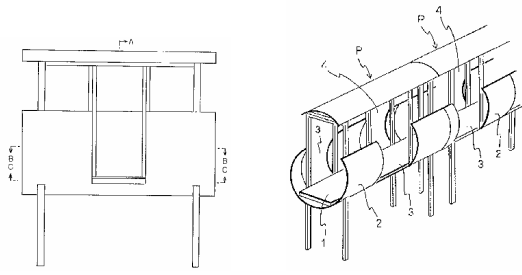
**定義**

建物本体を構成する種々の単位のもの及び建具類、また、それらの単位を構成する部材・部品・付属品、固着具等で、下位の分類に属さないもの。

L4-000  
登録1079968号  
畳座



L4-000  
登録1101122号  
組立渡り廊下



L4-000  
登録1100053号  
吸気弁用点検ボックス



**他の意匠分類との関係(含まれない物品、意匠)**

屋内設置室、ベランダ、バルコニー等、建物本体の内外に付加的に取り付けるユニット化された構成体(L3)を除く。

内外装材(L6)、構造材・枠材(L7)、開閉金物(M3)を除く。

**分類付与運用メモ(付与優先関係、懸案事項など)**

--	--

<b>過去に分類した物品の名称</b>	