

意匠分類記号	意匠分類の名称
L3-594	塀、さく、手すり等笠木受け

対応する旧意匠分類 ※移行方法…全部移行「全」、一部物品を移行「一」		
旧意匠分類記号	※	分類の名称 または 移行した物品
L3-5430	全	塀、さく及び手すり用笠木受け
L3-5431	全	塀用笠木受け

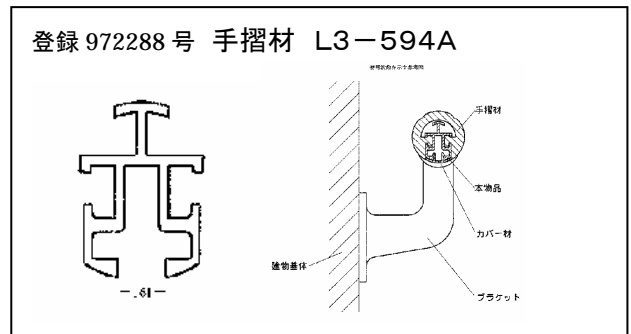
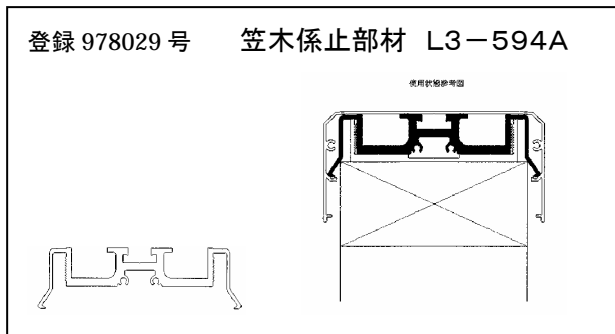
参考分類・参考物品	
分類記号	分類の名称 または 物品の名称

再掲載指示	
分類記号	分類の名称 または 物品の名称

この分類に含まれる物品		
手すり用笠木受け	手すり用笠木受け材	階段手すり用笠木受け
階段手すり用笠木受け材	道路さく用笠木受け	道路さく用笠木受け材
塀用笠木受け	塀用笠木受け材	ベランダ手すり用笠木受け
ベランダ手すり用笠木受け材		

定義

ベランダ、テラス、階段、窓用手摺、壁付け手摺の笠木取付枠、塀用の小型屋根状笠木の取付枠、受け枠を分類する。道路さく用笠木受けを含む。



他の意匠分類との関係(含まれない物品、意匠)

分類付与運用メモ (付与優先関係、懸案事項など)

過去に分類した物品の名称		
手すり用笠木	手すり用笠木材	階段手すり用笠木材
階段手すり用笠木材	道路さく用笠木	道路さく用笠木材