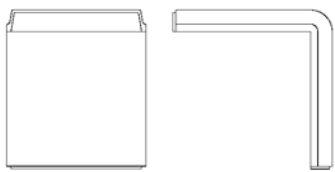



意匠分類記号	意匠分類の名称
L3 - 593	塀、さく、手すり等笠木



対応する旧意匠分類		移行方法...全部移行「全」、一部物品を移行「一」
旧意匠分類記号		分類の名称 または 移行した物品
L3 - 5420	全	塀、さく及び手すり用笠木
L3 - 5421	全	塀用笠木
L3 - 5470	一	道路さく、橋りょうさく等構成部材
参考分類・参考物品		
分類記号		分類の名称 または 物品の名称
再掲載指示		
分類記号		分類の名称 または 物品の名称
この分類に含まれる物品		
手すり用笠木	手すり用笠木材	階段手すり用笠木材
階段手すり用笠木材	道路さく用笠木	道路さく用笠木材
塀用笠木	塀用笠木材	
定義		
<p>塀、さく、手すり等に用いられる笠木を分類する。ブラケットを介さず壁に直接取り付けられる建築用ガードレールもここに分類する。</p> <p>道路用防音壁の笠木もここに分類する。</p>		
<p>登録 1159027 「階段用笠木コーナー部材」</p> 	<p>登録 1110701 「握り棒」</p> 	

他の意匠分類との関係(含まれない物品、意匠)

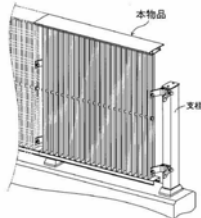
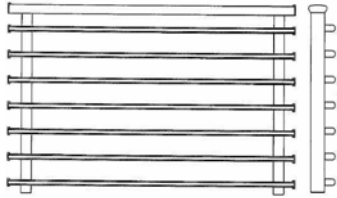
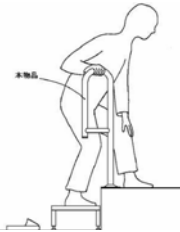
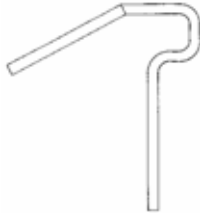
道路用ガードレール板はL3 - 590(門、塀、さく等部品及び付属品)に分類する。

・取っ手・手すりについて

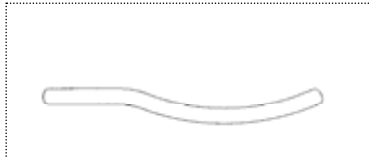
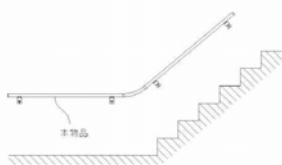
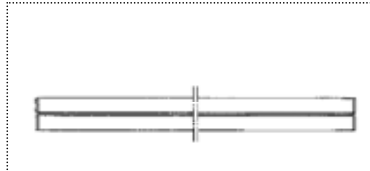
長尺の手すり材はL3 - 593(塀、さく、手すり等笠木)に分類する。

<p>L3 - 593 登録 1175924 「壁面ガードレール材」</p> 	<p>L3 - 593 登録 1173840 「手すり材」</p> 
--	---

住宅衛生設備室以外で用いられる取っ手・手すりで、地面、または、一方を壁面、一方を床に設置するさく状のものはL3 - 5300(塀、さく及び手すり)に分類する。

<p>L3 - 5300 AA、D 登録 1255845 「手摺り」</p> 	<p>L3 - 5300 AB 登録 1257925 「バルコニー手すり」</p> 	<p>L3 - 5300 AF 登録 1298111 「段差用手すり」</p> 	<p>L3 - 5300 AF 登録 1077163 「階段用手すり」</p> 
---	--	---	--

住宅衛生設備室以外で用いられる取っ手・手すりで、壁面に設置するものはL3 - 533(壁取付け用手すり)に分類する。

<p>L3 - 533 登録 1094545 「エレベータかごの手摺」</p> 	<p>L3 - 533 登録 1158311 「手摺」</p> 	<p>L3 - 533 登録 1049942 「建物用ガードレール」</p> 
---	---	--

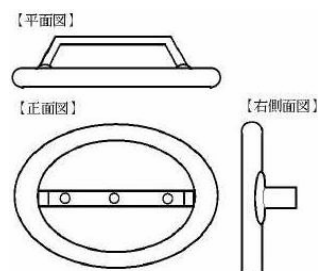
住宅衛生設備室に使用する取っ手・手すりは、便器に直接取り付け、便器の三方向以上を囲むように設置する、ペーパーホルダーなど便所特有の機能を有する等、便所専用のもの(D5 - 495)以外は、部品を含みL3 - 2029に分類する。

住宅衛生設備室以外で用いられる取っ手・手すりは、設置する場所によって分類が別れるが、住宅衛生設備室に用いられるものは設置する場所を問わずL3 - 2029に分類する。

L3 - 2029
登録 1285215
「浴室用手すり」



L3 - 2029
登録 1285976
「手すり」
【意匠に係る物品の説明】
本願物品は、使用状況参考図にあるように、主として、トイレ、浴室、玄関等に、設置して、使用するものである。



住宅衛生設備室以外で用いられる取っ手・手すり、ペーパーホルダーなど便所特有の機能を有する等、便所専用のものはD5 - 495(便所用介助具)に分類する。

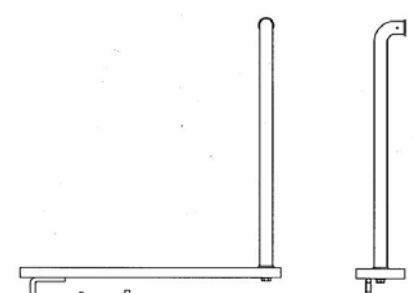
D5 - 495
登録 1102508
「便器用背もたれ付き手すり」



D5 - 495
登録 1173324 号
「大便器用肘掛けの取付用フレーム」



D5 - 495
登録 1188335 号
「手すりペーパーホルダー」



便器周辺に取り付ける取っ手・手すりもL3 - 2029に分類する。

L3 - 2029
登録 1150873 号
手すりの握り棒



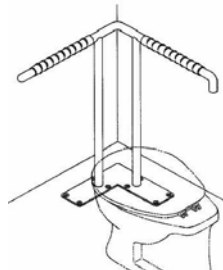
L3 - 2029
登録 1150869 号
手摺り



L3 - 2029
登録 1094378 号
介助用手摺り



L3 - 2029
登録 1077966 号
介助用手摺り



分類付与運用メモ（付与優先関係、懸案事項など）**過去に分類した物品の名称**

手すり用笠木	手すり用笠木材	階段手すり用笠木材
階段手すり用笠木材	道路さく用笠木	道路さく用笠木材
建築用ガードレール用板	建築用ガードレール用板材	塀用笠木