

<b>意匠分類記号</b>	<b>意匠分類の名称</b>
L3-592	塀、さく等支柱

<b>対応する旧意匠分類</b> ※移行方法…全部移行「全」、一部物品を移行「一」		
<b>旧意匠分類記号</b>	<b>※</b>	<b>分類の名称 または 移行した物品</b>
L3-5410	一	門扉、塀、さく等支柱
L3-5411	一	門扉用支柱
L3-5471	全	道路用さく親柱
L3-5472	全	道路用さく支柱

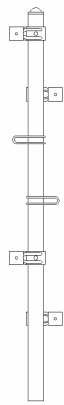
<b>参考分類・参考物品</b>	
<b>分類記号</b>	<b>分類の名称 または 物品の名称</b>
D3-4200	庭園灯
F5-101	広告用具及び表示用具(床置型及び路上設置型)
L1-14	足場用支柱
L1-2200	仮設用支柱、梁
L1-23	土留め用支保工
L1-49	仮設工事付帯用品部品及び付属品
L2-52101	車輪止めブロック
L7-11	建物用基本構造材

<b>再掲載指示</b>	
<b>分類記号</b>	<b>分類の名称 または 物品の名称</b>


<b>この分類に含まれる物品</b>		
手すり用支柱	手すり用支柱材	ベランダ手すり用支柱
ベランダ手すり用支柱材	階段手すり用支柱	階段手すり用支柱材
防雪さく用支柱	門扉用支柱材	道路用さく親柱
車止め用ポール	防音壁用支柱	道路用さく支柱

**定義**


ベランダ・階段・窓用手すり、塀、柵(道路用を含む)を支える柱、及び車止め柱。



登録1136039号  
フェンス用柱



登録1108968号  
屋外用柵柱



登録1148677号  
車止め

他の意匠分類との関係(含まれない物品、意匠)

<b>分類付与運用メモ(付与優先関係、懸案事項など)</b>		
<p>○ 門扉用支柱を除く(→L3-5200)が、構成材である長尺の門扉用支柱材(端部加工無し)は、この分類に含む。</p> <p>○ 「車止め」という名称の物品については、公園の入り口などに設置される、車の進入禁止を示す柱状のもの(柱の高さが低いものも、例外的に含む)のみを分類する。(「車止め」という名称の物品で、自動車のタイヤに当接し、自動車の侵入を阻止するもの→L2-525 車輪止めブロック)</p> <p>○ 防音壁、防風壁、防雪さく用の支柱も含む。</p>		
<b>過去に分類した物品の名称</b>		
フェンス用支柱	車止め用ポール	車止め
防護柵用支柱	高欄用親柱	橋梁用防護柵の支柱