

<b>意匠分類記号</b>	<b>意匠分類の名称</b>
L3-591	塀用ブロック

<b>対応する旧意匠分類</b> ※移行方法…全部移行「全」、一部物品を移行「一」		
<b>旧意匠分類記号</b>	<b>※</b>	<b>分類の名称 または 移行した物品</b>
L6-1321	全	塀用コンクリートブロック
L6-1321A	全	塀用コンクリートブロック(空洞型)
L6-1321B	全	塀用コンクリートブロック(門柱型及び笠木型)

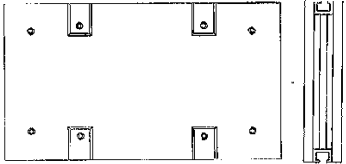
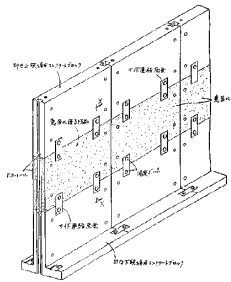
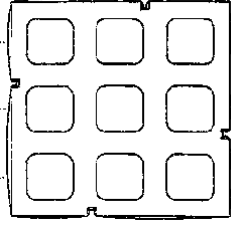

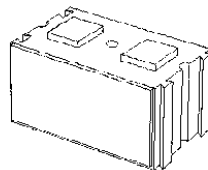
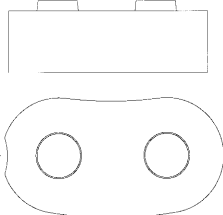
<b>参考分類・参考物品</b>	
<b>分類記号</b>	<b>分類の名称 または 物品の名称</b>
L2-010	その他の土木構築用ブロック
L2-214	構造物用基礎ブロック
L2-22400	法面保護用ブロック
L2-331	農業、園芸用ブロック
L2-52100	縁石ブロック等
L3-593	塀、さく、手すり等笠木

<b>再掲載指示</b>	
<b>分類記号</b>	<b>分類の名称 または 物品の名称</b>

<b>この分類に含まれる物品</b>		
塀用ブロック	建築用ブロック	門柱用ブロック
塀用コンクリートブロック	建築用コンクリートブロック	

**定義**

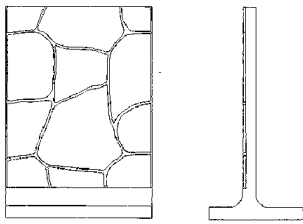
多数積み重ねて塀を構成するブロック。建築壁を構成するもの、門柱を構成するものを含む。縁石ブロック(L2-52100)、農業、園芸用ブロック(L2-331)であっても、積み重ねるものは、ここに分類する。

<p>L3-591 登録 985160 号 「塀用コンクリートブロック」</p>  	<p>L3-591A 登録 1014788 号 「門柱用ブロック」</p>  	<p>L3-591 登録 905012 号「壁構成用ブロック」</p> 
<p>L3-591 登録 1148584 号 「縁石ブロック」</p> 		

**分類付与運用メモ(他の意匠分類との関係、含まれない物品など)**

積み重ねずに、横に並べるだけで塀を構成するものは、L3-500門、塀、さく等に分類する。

L3-500 登録 875820 号 「塀用ブロック」



**過去に分類した物品の名称**
