

意匠分類記号	意匠分類の名称
L3-590	門、塀、さく等部品及び付属品

対応する旧意匠分類		※移行方法…全部移行「全」、一部物品を移行「一」
旧意匠分類記号	※	分類の名称 または 移行した物品
L3-549	—	門扉、塀、さく等構成部材部品及び付属品
L3-5190	—	門扉部品及び付属品
L3-529	—	門柱部品及び付属品
L3-5390	—	さく部品及び付属品
L3-540	—	門扉、塀、さく等構成部材
L3-5470	—	道路さく、橋りょうさく等構成部材
L6-1320	—	塀板

参考分類・参考物品	
分類記号	分類の名称 または 物品の名称
L1-44	仮設用さく、仮設用門扉等

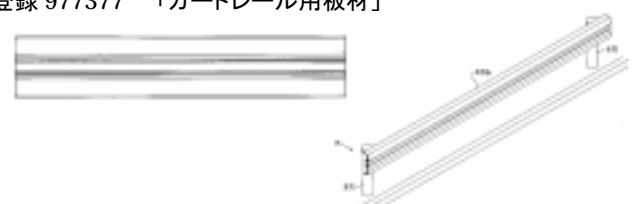
再掲載指示	
分類記号	分類の名称 または 物品の名称
M3-200	門扉用開閉金物

この分類に含まれる物品		
塀板	塀板材	ガードレール用板
ガードレール用板材		


定義

門、塀、さく等部品及び付属品を分類する。

登録 977377 「ガードレール用板材」



登録 1182518 塀板



塀、さく、塀用ブロックはL3-591に、門、塀、さく等支柱はL3-592に、塀、さく、手すり等笠木はL3-593に、塀、さく、手すり等笠木受けはL3-594に、門、塀、さく等枠はL3-5950に、門、塀、さく等枠材等はL3-5951に、門、塀、さく用装飾体はL3-596に、門、塀、さく等金具、金物はL3-5970に、門、さく、手すり用ブラケットはL3-5971に、門、さく、手すり用継ぎ手はL3-5972に、門扉、塀、さく等キャップはL3-5973に分類する。
 建築用ガードレール材はL3-593(塀、さく、手すり等笠木)に分類する。

他の意匠分類との関係(含まれない物品、意匠)
 門扉用開閉金物はM3-2に分類する。
 仮設用さく板等はL1-44に分類する。

分類付与運用メモ (付与優先関係、懸案事項など)

過去に分類した物品の名称		
塀板	塀板材	道路用ガードレール用板
道路用ガードレール用板材	忍び返し	