

意匠分類記号	意匠分類の名称
L3-532	道路用移動さく

対応する旧意匠分類		※移行方法…全部移行「全」、一部物品を移行「一」
旧意匠分類記号	※	分類の名称 または 移行した物品
L3-532	全	道路用移動さく




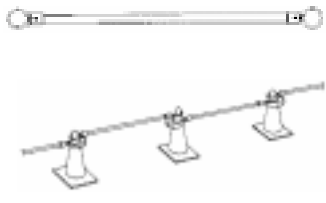

参考分類・参考物品	
分類記号	分類の名称 または 物品の名称
F5-101	広告用具及び表示用具
J6-400	交通安全用機器
L1-44	仮設用さく、仮設用門扉等

再掲載指示	
分類記号	分類の名称 または 物品の名称

この分類に含まれる物品		
道路用移動さく	道路用安全さく	

定義

道路に設置する境界や区画等のためのさくで、移動可能なもの。
移動さく用脚、連結桿等を含む。

登録 982771 「道路用安全さく」 	登録 991895 「道路用安全さく」 	登録 985840 「道路用安全さく」 	登録 843305 「道路用移動さくの連結桿」 	登録 1128264 「移動柵用スタンド」 
---	---	---	--	---

他の意匠分類との関係(含まれない物品、意匠)

コーン状の危険箇所表示具はJ6-400(交通安全用機器)であるが、その連結具はL3-532

分類付与運用メモ (付与優先関係、懸案事項など)

過去に分類した物品の名称		
道路用移動さく	道路用安全さく	バリケード用パイプ支持脚