

意匠分類記号	意匠分類の名称
L3 - 5300	塀、さく及び手すり

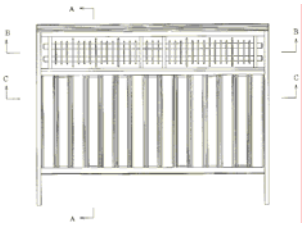
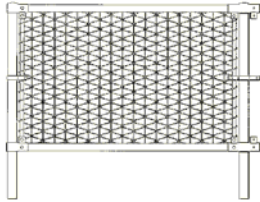
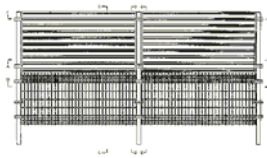
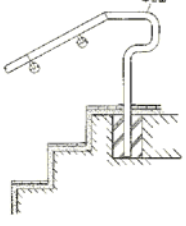
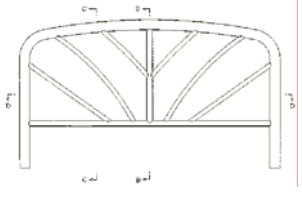
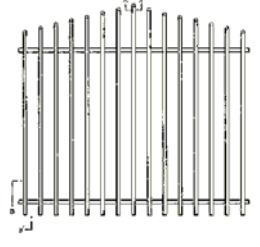
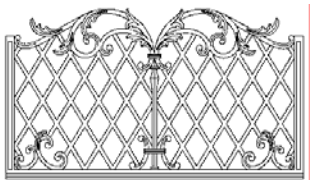
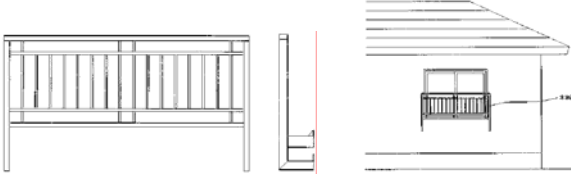
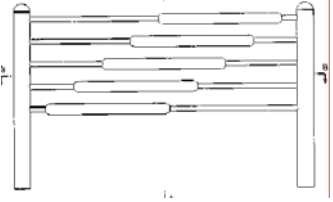
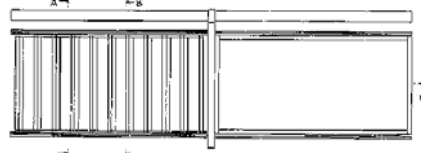
対応する旧意匠分類		移行方法...全部移行「全」、一部物品を移行「一」
旧意匠分類記号		分類の名称 または 移行した物品
L3 - 430	一	窓用さく、窓用面格子等
L3 - 431	一	窓用面格子
L3 - 50	一	屋外造作物
L3 - 530	一	さく
L3 - 530A	全	さく(縦棧構成型)
L3 - 530B	全	さく(横棧構成型)
L3 - 530C	全	さく(装飾体構成型)
L3 - 530D	全	さく(縦棧、横棧及び装飾体構成型)
L3 - 530E	全	さく(鋼線構成型)
L3 - 530F	全	さく(パネル構成型)
参考分類・参考物品		
分類記号		分類の名称 または 物品の名称
D7 - 203		さく・囲い兼用型腰掛け
D7 - 40		ついたて及びびょうぶ等
K3 - 1510A		果樹用支柱等(フェンス型)
L1 - 13		足場用枠、手すり
L1 - 44		仮設用さく、仮設用門扉等
L2 - 5420		防風、防雪さく及び雪崩予防さく
L2 - 5430		道路用防音壁
L3 - 11		環境施設物
L3 - 2029		住宅衛生設備室構成体
L3 - 400		ベランダ、バルコニー等
L3 - 500		門、塀、さく等
L3 - 501		一組の門柱、門扉及びフェンスセット
L3 - 504		門(扉付き)
L3 - 5100		門扉
L3 - 531		ガーデンフェンス
L3 - 532		道路用移動さく
L3 - 590		門塀、さく等部品及び付属品
L3 - 591		塀用ブロック
L3 - 596		門、塀、さく用装飾体
L4 - 6220A		窓及び枠付き窓(ルーバー構成型)
L4 - 6240		格子、よろい戸及び雨戸
L4 - 6240A		格子、よろい戸及び雨戸(ルーバー構成型)
L4 - 340		階段
L6 - 100		建築用板
L6 - 101		建築用装飾板
再掲載指示		
分類記号		分類の名称 または 物品の名称

この分類に含まれる物品

塀	さく	高欄
道路用安全さく	ベランダ用さく	階段手すり
窓用さく		

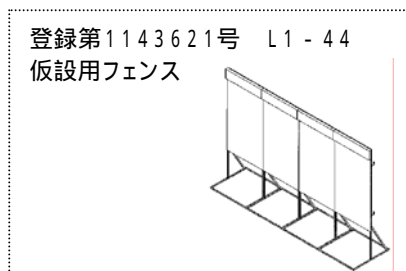
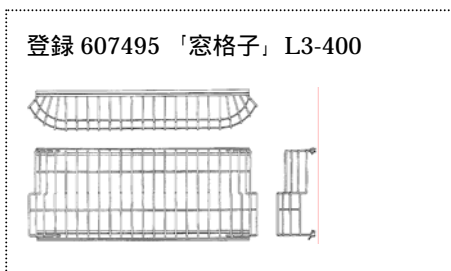
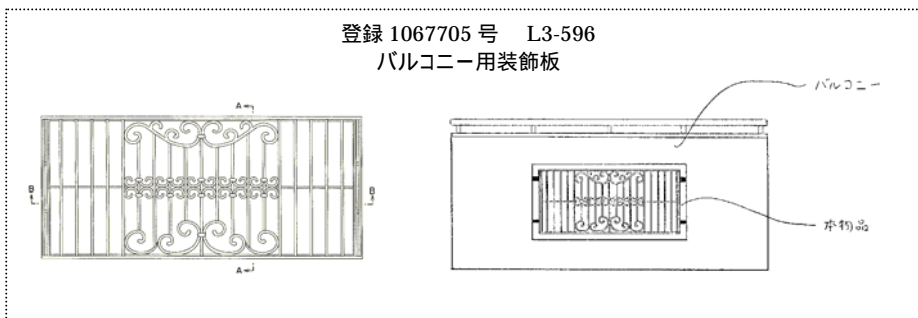
定義

屋外の施設物として設置された境界や区画等の囲い。
 道路用の安全のためのさくを含む。
 建物の窓に取り付ける窓用さく、ベランダ用さく、階段等の手すりを含む。
 金具で支柱にとりつけるだけで完成したさくとなるパネル状の塀、さく、手すり本体は、L3 - 596さく用装飾体でなく、ここに含む。

<p>登録 1060462 号 フェンス L3-5300</p> 	<p>登録 1089184 号 フェンス L3-5300</p> 	<p>登録 965175 号 フェンス L3-5300 C</p> 	<p>登録 1077163 号 階段用手すり L3-5300 AF</p> 
<p>登録 1044444-001 号 柵 L3-5300</p> 	<p>登録 1030979 号 フェンス用格子 L3-5300 AA, D</p> 	<p>登録 1175823 号 フェンス L3-5300 AC, BA, D</p> 	
<p>登録 1055602 「手摺」 L3-5300 A</p> 			
<p>登録 779420 号 安全柵 L3-5300 AB</p> 	<p>登録 778550 建物用可動ルーバー付手摺 L3-5300 C</p> 		

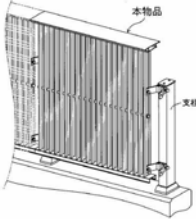
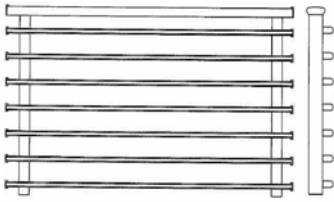


他の意匠分類との関係(含まれない物品、意匠)

門扉とさくが一体となったものは、L3 - 500門、塀、さく等。
 セメント、コンクリート、焼成ブロック等で一体に形成された厚みのあるパネル状のもので、横方向に施設するものはL3 - 500門、塀、さく等。
 縦方向に多数積み重ねて塀を構成するブロック。建築壁を構成するものはL3 - 591塀用ブロック
 水平の張り出し部分(床、デッキ部等)を有するベランダ用のさく及び窓用さくは、L3 - 400ベランダ、バルコニー等。
 窓の開口部と同程度の大きさのもので、かつ枠付きの形態の窓用面格子は、L4 - 6240。(それ以外の形態のものはここ)。
 金具で支柱にとりつけるだけで完成したさくとなる、パネル状の塀、さく、手すり本体はここに含むが、塀、さくに取り付けて塀、さく、手すりの一部を構成するパネルはL3 - 596さく用装飾体。
 土木建築工事用に仮設するさくは、L1 - 44仮設用さく、仮設用門扉等。
 防風、防雪さく及び雪崩予防さくは、L2 - 5420。
 道路の防音のための防音壁、防音さくは、L2 - 5430。
 花壇等の周囲に設ける差込タイプのさくは、L3 - 531ガーデンフェンス。
 果樹用支柱等の目的に使用するものでフェンス型はK3 - 1510A。
 道路に設置する移動可能なさくは、L3 - 532道路用移動さく。
 道路、公園等に設置する「腰掛け、いす、ベンチ」等で、さくとしても用いられるが明らかな座面が構成されているものはD7 - 203。

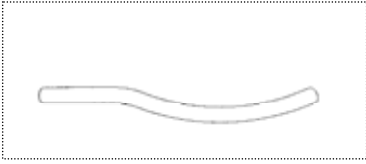

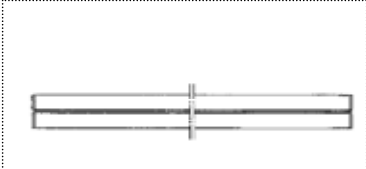


・取っ手・手すりについて



住宅衛生設備室以外で用いられる取っ手・手すりで、地面、または、一方を壁面、一方を床に設置するさく状のものはL3 - 5300(塀, さく及び手すり)に分類する。

<p>L3 - 5300 AA, D 登録 1255845 「手摺り」</p> 	<p>L3 - 5300 AB 登録 1257925 「バルコニー手すり」</p> 	<p>L3 - 5300 AF 登録 1298111 「段差用手すり」</p> 	<p>L3 - 5300 AF 登録 1077163 「階段用手すり」</p> 
---	---	--	---

住宅衛生設備室以外で用いられる取っ手・手すり、壁面に設置するものはL3 - 533(壁取付け用手すり)に分類する。

<p>L3 - 533 登録 1094545 「エレベータかごの手摺」</p> 	<p>L3 - 533 登録 1158311 「手摺」</p> 	<p>L3 - 533 登録 1049942 「建物用ガードレール」</p> 
--	--	---

長尺の手すり材はL3 - 593(塀, さく, 手すり等笠木)に分類する。

<p>L3 - 593 登録 1175924 「壁面ガードレール材」</p> 	<p>L3 - 593 登録 1173840 「手すり材」</p> 
--	---

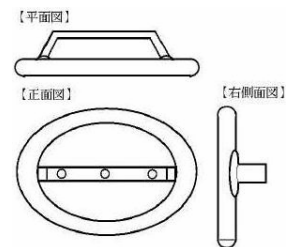
住宅衛生設備室に使用する取っ手・手すりは、便器に直接取り付ける、便器の三方向以上を囲むように設置する、ペーパーホルダーなど便所特有の機能を有する等、便所専用のもの(D5 - 495)以外は、部品を含みL3 - 2029に分類する。

住宅衛生設備室以外で用いられる取っ手・手すりは、設置する場所によって分類が別れるが、住宅衛生設備室に用いられるものは設置する場所を問わずL3 - 2029に分類する。

L3 - 2029
登録 1285215
「浴室用手すり」



L3 - 2029
登録 1285976
「手すり」
【意匠に係る物品の説明】
本願物品は、使用状況参考図にあるように、主として、トイレ、浴室、玄関等に、設置して、使用するものである。



住宅衛生設備室以外で用いられる取っ手・手すり、ペーパーホルダーなど便所特有の機能を有する等、便所専用のものはD5 - 495(便所用介助具)に分類する。

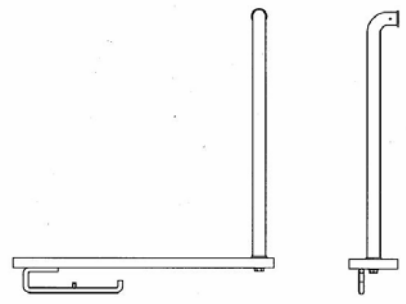
D5 - 495
登録 1102508
「便器用背もたれ付き手すり」



D5 - 495
登録 1173324 号
「大便器用肘掛けの取付用フレーム」



D5 - 495
登録 1188335 号
「手すりペーパーホルダー」



便器周辺に取り付ける取っ手・手すりもL3 - 2029に分類する。


L3 - 2029
登録 1150873 号
手すりの握り棒



L3 - 2029
登録 1150869 号
手摺り



L3 - 2029
登録 1094378 号
介助用手摺り



L3 - 2029
登録 1077966 号
介助用手摺り



分類付与運用メモ（付与優先関係、懸案事項など）		
8個以上のDタームに当てはまる場合は、Dタームは全て付与しない。 窓用さくと窓用面格子について、形態による付与が、困難な場合 ・物品名が「窓用さく」「窓用手すり」等 ここ ・物品名が「窓用面格子」 L4 - 6240 (格子、よろい戸及び雨戸)		
過去に分類した物品の名称		
さく	手すり	道路用防護さく
高欄	防護さく	塀
フェンス	窓用さく	