

意匠分類記号	意匠分類の名称
L3-5200	門柱

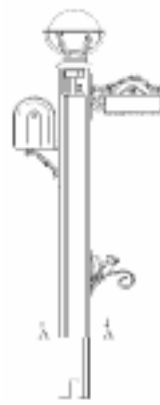
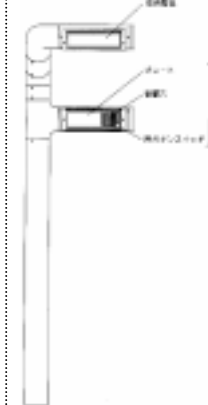
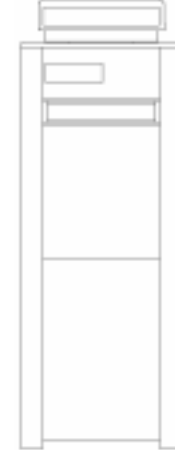
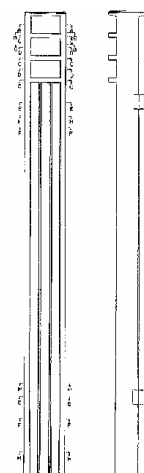
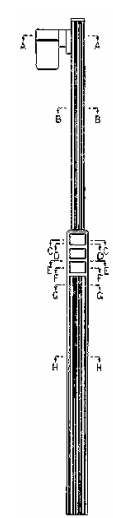
対応する旧意匠分類		※移行方法…全部移行「全」、一部物品を移行「一」
旧意匠分類記号	※	分類の名称 または 移行した物品
L3-510	一	門柱
L3-520	全	門柱
L3-5410	一	門扉、塀、さく等支柱
L3-5411	一	門扉用支柱

参考分類・参考物品	
分類記号	分類の名称 または 物品の名称
L3-592	塀、さく等支柱

再掲載指示	
分類記号	分類の名称 または 物品の名称

この分類に含まれる物品	
門柱	門扉用支柱

定義
 門を構成する柱あるいは、塀、さくの端に設け、門扉を支えるものを分類する。

登録 1123951 「門柱」 	登録 961115 「門柱」 	登録 1146953 「門柱」 	登録 865974 「門柱」 	登録 865973 「門柱」 
---	--	---	---	--

他の意匠分類との関係(含まれない物品、意匠)

門柱の構成材を除く。(→L3-59代)

長尺(端部加工無し)の門柱材、門扉用支柱材(→L3-592)

「インターホン」という物品名であっても、インターホン部分とそれを設置させる支柱とが一体となって門柱として用いられるものは、門柱に分類する。

インターフォンに照明器具、表札が付加された程度のもものはH7-44。

玄関周りの壁面に取り付けられる照明、表札、インターフォン、新聞受け等の多種の機能を一つにまとめてユニットとした玄関用多機能パネル、住宅用壁面ユニットはD0-0。

分類付与運用メモ (付与優先関係、懸案事項など)

過去に分類した物品の名称

門柱

門扉用支柱