

意匠分類記号	意匠分類の名称
L3-1319	車庫構成品及び二輪車収納庫構成品

対応する旧意匠分類 ※移行方法…全部移行「全」、一部物品を移行「一」		
旧意匠分類記号	※	分類の名称 または 移行した物品
L3-232	全	組立て車庫構成品及び二輪車収納庫構成品

参考分類・参考物品	
分類記号	分類の名称 または 物品の名称

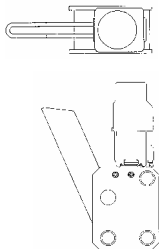
再掲載指示	
分類記号	分類の名称 または 物品の名称

この分類に含まれる物品		
組立て車庫枠体		

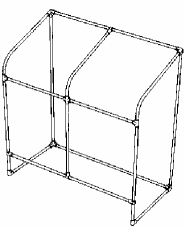
定義

基本構造材(L7-11)を除く、車庫・二輪車収納庫用の構成品等。

パレット落下防止機
1084530号



二輪車収納用枠
807602号



分類付与運用メモ(他の意匠分類との関係、含まれない物品など)

過去に分類した物品の名称		