

意匠分類記号	意匠分類の名称
L3-130	交通施設物

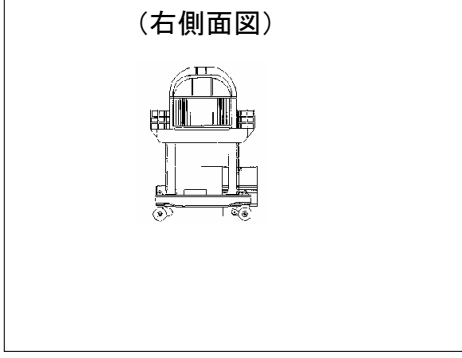
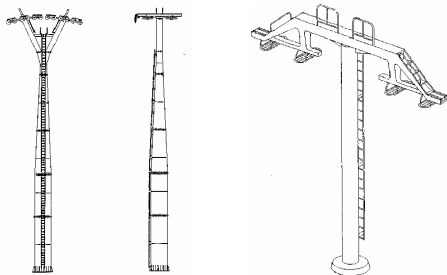
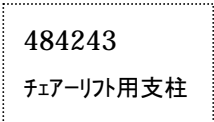
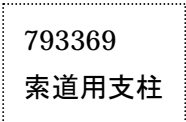
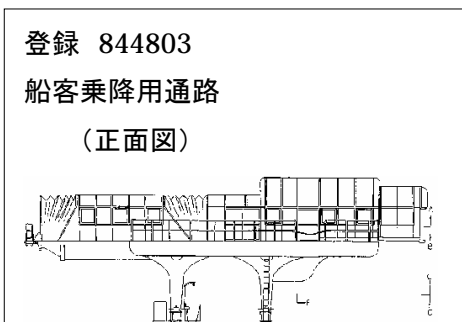
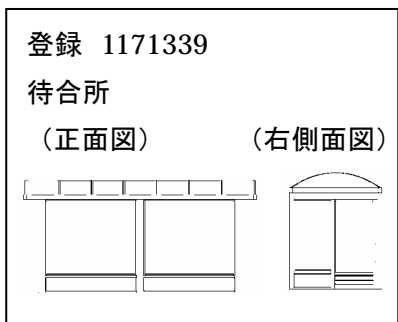
対応する旧意匠分類		※移行方法…全部移行「全」、一部物品を移行「一」
旧意匠分類記号	※	分類の名称 または 移行した物品
L3-13	一	交通施設物

参考分類・参考物品	
分類記号	分類の名称 または 物品の名称
L3-12	情報施設物
L3-140	送電通信施設物

再掲載指示	
分類記号	分類の名称 または 物品の名称

この分類に含まれる物品		
停留所	待合所	改札ボックス

定義
 交通に関する施設物及びその構成体・構成部材を分類する。ただし基本構造材(L7-11)は除く。自動改札機(J5-40)、交通信号機(J6-41)、道路標識(F5-100)、組立て橋りょう(L2-5010)、組立てトンネル(L2-5020)、組立て道路(L2-51)、スノーシェード(L2-5400)、防風防雪さく、雪崩予防さく(L2-5420)、道路用防音壁(L2-5430)、道路用さく(L3-5300)を除く。
 下位のL3-1310車庫及び二輪車収納庫に属さないものをここに分類する。



分類付与運用メモ(他の意匠分類との関係、含まれない物品など)

過去に分類した物品の名称		