

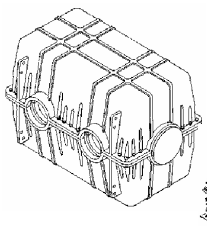
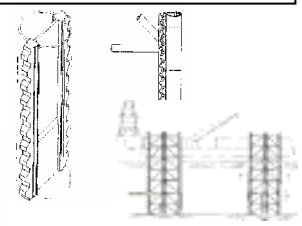
意匠分類記号	意匠分類の名称
L2-609	河川、海洋、港湾関連構造物部品及び付属品、並びに関連用品部品及び付属品

対応する旧意匠分類		※移行方法…全部移行「全」、一部物品を移行「一」
旧意匠分類記号	※	分類の名称 または 移行した物品
L2-13	—	水門、ダムゲート等
L2-14	—	海洋構造物及び河川構造物
L2-61	—	護岸用品及び床固め用品
L2-62	—	堤防用品及び消波用品
L2-630	—	けい船用品
L2-631	—	浮棧橋
L2-640	—	漁礁等

参考分類・参考物品	
分類記号	分類の名称 または 物品の名称
L2-320	農業用水口せき及び農業用水口せき板

再掲載指示	
分類記号	分類の名称 または 物品の名称

この分類に含まれる物品	

定義
<p>河川、海洋及び港湾関連構造物の部品及び付属品、並びに関連用品の部品及び付属品を分類する。</p> <div style="display: flex; justify-content: space-around; align-items: flex-start;"> <div style="text-align: center;"> <div style="border: 1px solid black; padding: 2px; margin-bottom: 5px;">810143 消波用浮体</div>  </div> <div style="text-align: center;"> <div style="border: 1px solid black; padding: 2px; margin-bottom: 5px;">513148 海底油田掘削装置のプラットフォーム昇降用の支柱の</div>  </div> </div>

他の意匠分類との関係(含まれない物品、意匠)
 運搬、施工の際の移動、吊り下げのために取り付ける金具及び治具等は、それらを取り付ける各種ブロック等、コンクリート製品の用途に関わらず、L2-09に分類する。

分類付与運用メモ (付与優先関係、懸案事項など)

過去に分類した物品の名称