

意匠分類記号	意匠分類の名称
L2-52101	車輪止めブロック

対応する旧意匠分類		※移行方法…全部移行「全」、一部物品を移行「一」
旧意匠分類記号	※	分類の名称 または 移行した物品
L2-5210	一	道路用ブロック

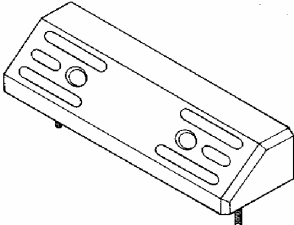
参考分類・参考物品	
分類記号	分類の名称 または 物品の名称
L2-52100	縁石ブロック等
L2-52100AA	断面四角型
L2-52100AB	断面L型
L2-52100AC	断面逆T型
L2-52100AD	断面三角型(段差解消型)
L2-52100B	孔有り

再掲載指示	
分類記号	分類の名称 または 物品の名称

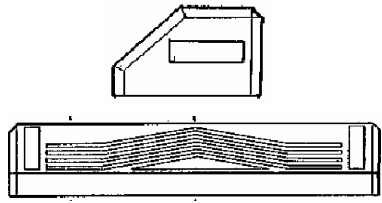
この分類に含まれる物品	
車輪止めブロック	

定義

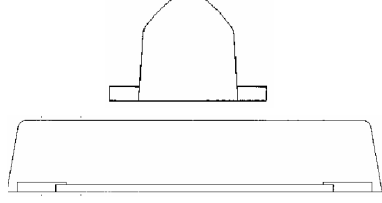
軌道の終端に、車輪が線路外に出るのを防止するためのブロック进行分类する。



L2-525 登録第1122197号
車止めブロック



L2-525 登録第1123022号
車止めブロック

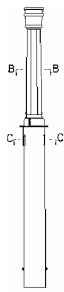


L2-525 登録第1055801号
車止め

他の意匠分類との関係(含まれない物品、意匠)

支柱タイプの車止めはL3-592(門扉、塀、さく等支柱)に分類する。

L3-592 登録第1147502号
車止め



分類付与運用メモ (付与優先関係、懸案事項など)	
過去に分類した物品の名称	
車止めブロック	