

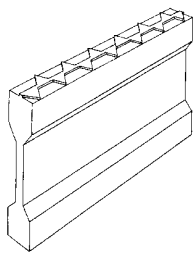
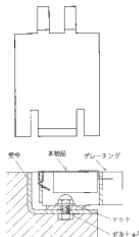
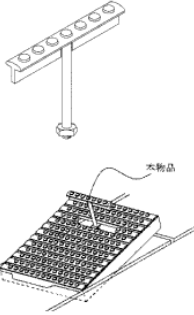
意匠分類記号	意匠分類の名称
L 2 - 4 1 2 1	溝ぶた構成材

対応する旧意匠分類		移行方法...全部移行「全」、一部物品を移行「一」
旧意匠分類記号		分類の名称 または 移行した物品
L 6 - 1 4 1	—	床板構成部材
L 2 - 4 4 0	—	マンホールふた及び溝ぶた
L 2 - 4 4 9	—	マンホールふた及び溝ぶた部品及び付属品

参考分類・参考物品	
分類記号	分類の名称 または 物品の名称

再掲載指示	
分類記号	分類の名称 または 物品の名称

この分類に含まれる物品	
溝ぶた用格子材	

定義		
溝ぶたを構成する部材を分類する。キャップ、取手等、溝ぶたの部品、付属品を含む。		
<p>1162727 溝蓋構成用型材</p> 	<p>1123477 グレーチング用保護キャップ</p> 	<p>1175536 グレーチングの取手</p> 

他の意匠分類との関係(含まれない物品、意匠)

分類付与運用メモ (付与優先関係、懸案事項など)

過去に分類した物品の名称	