

意匠分類記号	意匠分類の名称
L2-4110	水路用管ブロック及び水路用溝ブロック

対応する旧意匠分類		※移行方法…全部移行「全」、一部物品を移行「一」
旧意匠分類記号	※	分類の名称 または 移行した物品
L2-410	一	水路用管、水路用溝等
L2-411	一	水路用管
L2-411A	一	水路用管(ヒューム管型)
L2-411B	一	水路用管(吸水管型)
L2-411C	一	水路用管(箱型暗渠型)
L2-411D	一	水路用管(側溝用管型)
L2-411E	一	水路用管(底開側溝管型)
L2-412	一	水路用溝
L2-412A	一	水路用溝(上面広開型)
L2-412B	一	水路用溝(上面狭開型)
L2-412C	一	水路用溝(底面孔有型)
L2-412D	一	水路用溝(段差溝型)
L2-413	全	水路構成用ブロック
L2-413A	全	水路構成用ブロック(板型)
L2-413B	全	水路構成用ブロック(L型及びT型)
L2-421	一	水路用支柱
L2-421A	一	水路用支柱(U型)
L2-421B	一	水路用支柱(L型)


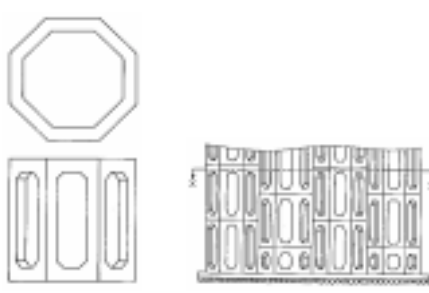
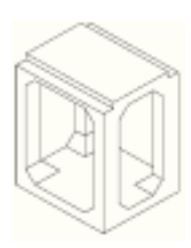
参考分類・参考物品	
分類記号	分類の名称 または 物品の名称

再掲載指示	
分類記号	分類の名称 または 物品の名称

この分類に含まれる物品		
暗渠ブロック	側溝管ブロック	側溝用ブロック
水路ブロック	水路用側板ブロック	水路用底板ブロック
水路構成用ブロック	水路用支柱	

定義
 給排水、上下水、灌漑等のための流水路を形成する管、溝、及びその構成部材の内、コンクリート等の材料によって成型された、厚みのあるもの。

他の意匠分類との関係(含まれない物品、意匠)

<p>登録1026379 調整池用ブロック</p> 	<p>登録1143075 地下貯水槽構築材</p> 	<p>登録1183357 貯水槽用ブロック</p> 
---	---	---

分類付与運用メモ(付与優先関係、懸案事項など)

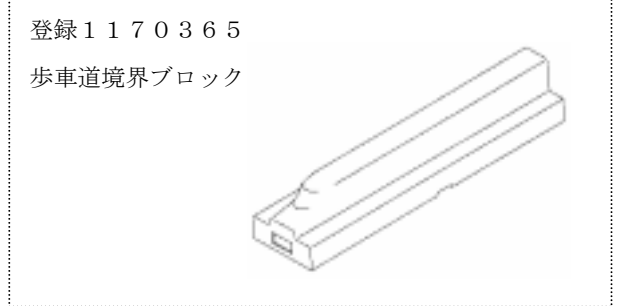
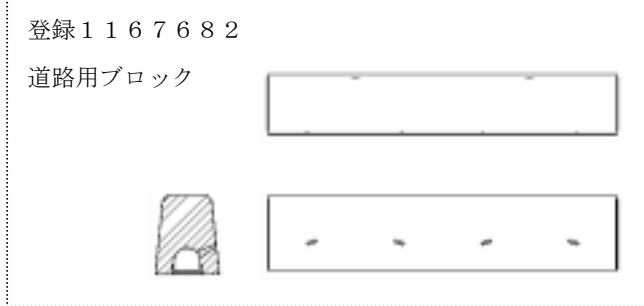
【L2-4100 水路用管、水路用溝等 との関係】

明かに薄いもの以外→L2-4110
 明かに薄いもの→L2-4100
 (厚いか薄いか迷う場合は、L2-4110)

【L2-52100 縁石ブロック等 との関係】

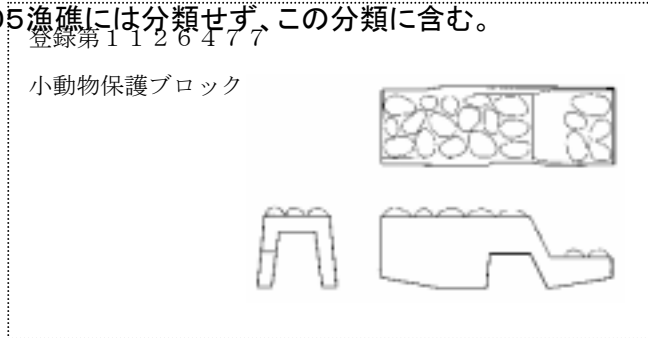
上面が道路縁石を兼ねる側溝ブロックの場合、物品名による分類はしない。地中に埋没する流水路の部分と地上に表出する縁石のある部分の体積を比較し、比率の大きい方に分類する。同比率の場合は、流水路ありのこの分類を優先する。

【図例】登録1167682、1170365→縁石ブロック



【L2-605 漁礁 との関係】

小動物(魚を含む)がその中で生育できる構造を持つブロックであっても、全体が水路を形成しているもの、及び水路内に設置するものは、L2-605漁礁には分類せず、この分類に含む。



過去に分類した物品の名称

構築用ブロック	暗渠集水管	管路ブロック
下水用暗渠	排水用ヒューム管	排水溝ブロック