

意匠分類記号	意匠分類の名称
L2 - 40	上下水路用品

対応する旧意匠分類		移行方法...全部移行「全」、一部物品を移行「一」
旧意匠分類記号		分類の名称 または 移行した物品
L2 - 40	全	上下水用設備具

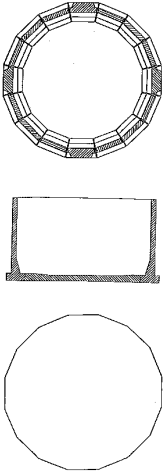
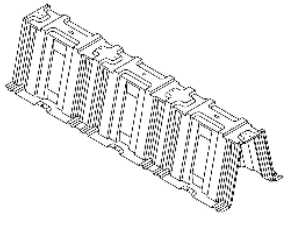
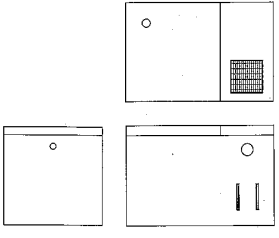
参考分類・参考物品	
分類記号	分類の名称 または 物品の名称

再掲載指示	
分類記号	分類の名称 または 物品の名称
M2 - 430	下水用会所枘

この分類に含まれる物品		
貯水槽	地下貯水槽	処理槽用ふた
地下埋設タンク		

定義

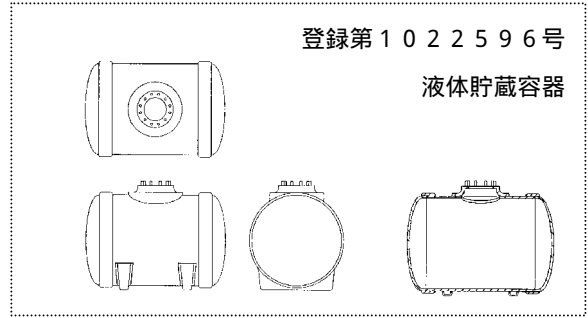
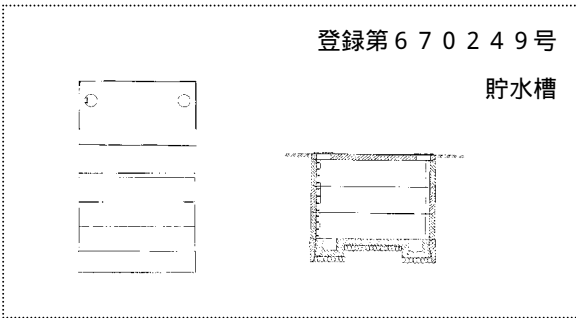
給排水、上下水、灌漑、貯水等のため、地中に埋め込まれる設備具(付帯設備を含む)、及びその構成品。
【図例】

<p>登録第1130935号 プレキャスト 円形ピーシータンク</p> 	<p>登録第1153466号 地下貯水槽用滞水材</p> 	<p>登録第1156352号 雨水浸透兼貯留柵</p> 
--	---	---

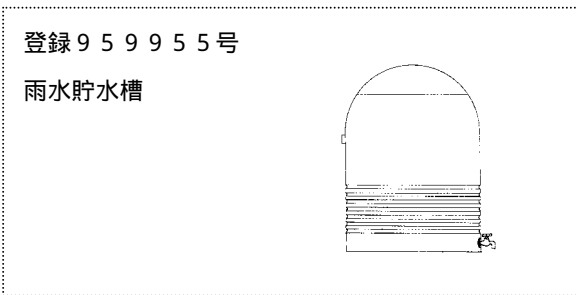
他の意匠分類との関係(含まれない物品、意匠)

分類付与運用メモ(付与優先関係、懸案事項など)

給排水については、家屋内部で使用するものも含む。
 貯水については、地下に埋設されるもののみ分類する。
 (例 登録第670249号、登録第1022596号)



地上に出ている貯水槽 L3 - 620 (例 登録959955号)



貯水槽の部品・付属品を含むが、貯水槽を構成するブロックはL2 - 4110に分類する。
 管継手、バルブ等は含まない。
 (管継手 M2 - 400 ~ 493 バルブ M2 - 5000 ~ 5921)

過去に分類した物品の名称

貯水槽	醗酵槽	処理槽用蓋
地下貯水槽用滞水材		