

意匠分類記号	意匠分類の名称
L2-331	農業、園芸用境界ブロック

対応する旧意匠分類 ※移行方法…全部移行「全」、一部物品を移行「一」		
旧意匠分類記号	※	分類の名称 または 移行した物品
L2-30	一	農業土木用品

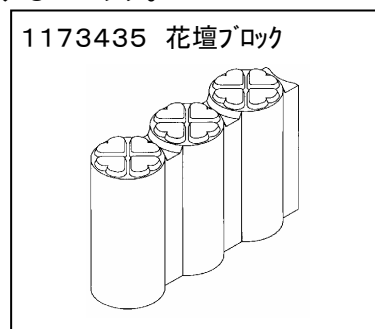
参考分類・参考物品	
分類記号	分類の名称 または 物品の名称
L2-010	その他の土木構築用ブロック
L3-591	塀用ブロック
L2-5511	木の根元覆い用ブロック

再掲載指示	
分類記号	分類の名称 または 物品の名称

この分類に含まれる物品		
花壇用ブロック	園芸用ブロック	

定義

1. 花壇とそれ以外の土地との境界を形成するブロック。
2. 農地とそれ以外の土地、農地区画内での各種作物の境界を形成するブロック。



他の意匠分類との関係(含まれない物品、意匠)

1. 「花壇用ブロック」という名称であっても、花壇内の装飾を目的とする彫像のようなものは含まない。
2. 「植栽ブロック」「植生ブロック」等、ブロックの一部に植物が生育可能な空間を設けたものは、それだけでこの分類には付与せず、設置される場所を勘案して分類を付与する。

河川の土手などの場合→L2-22400法面保護用ブロック

道路用の場合→L2-5台の該当する各分類

3. 花壇用・塀用(あるいはその他の用途にも)兼用の場合
 垂直方向壁状に積み上げ可能な形状のものは、物品名に関わらず→L3-591塀用ブロック
 それ以外はこの分類。

分類付与運用メモ (付与優先関係、懸案事項など)

L2-330 農業用境界用品 に対して優先する。

過去に分類した物品の名称		
花壇用ブロック	花壇ブロック	園芸用ブロック
縁石ブロック		