

意匠分類記号	意匠分類の名称
L1-56	仮設さく用固着具

対応する旧意匠分類		※移行方法…全部移行「全」、一部物品を移行「一」
旧意匠分類記号	※	分類の名称 または 移行した物品
L1-40	一	仮設工事付帯用品

参考分類・参考物品	
分類記号	分類の名称 または 物品の名称
L3-5970	門、塀、さく等金具、金物
L3-5972	門、さく、手すり用継ぎ手

再掲載指示	
分類記号	分類の名称 または 物品の名称

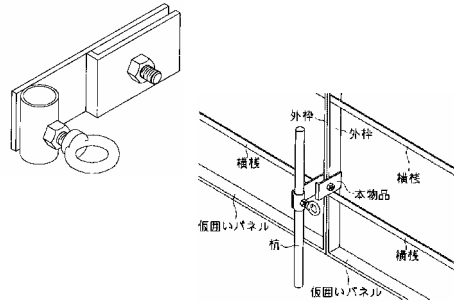
この分類に含まれる物品	

定義

仮設さくの固定具、支持具、連結具等。



L1-56 登録第1166839号
仮設フェンス支持金具



L1-56 登録第1142993号
仮囲い用パネル連結具

他の意匠分類との関係(含まれない物品、意匠)

分類付与運用メモ(付与優先関係、懸案事項など)	

過去に分類した物品の名称	