

意匠分類記号	意匠分類の名称
K9-241	ガソリン計量機

対応する旧意匠分類 ※移行方法…全部移行「全」、一部物品を移行「一」		
旧意匠分類記号	※	分類の名称 または 移行した物品
K9-241	全	ガソリン給油機

参考分類・参考物品	
分類記号	分類の名称 または 物品の名称
J1-3200	ガソリン量器

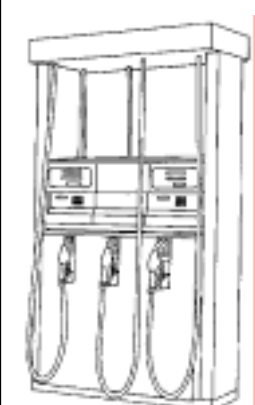
再掲載指示	
分類記号	分類の名称 または 物品の名称

この分類に含まれる物品		
ガソリン給油機	ガソリン給油ホース巻き取り器	ガソリン計量機

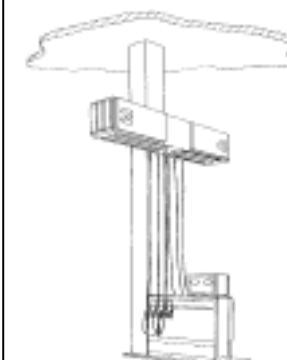
定義

給油機械のうち、ガソリンスタンドに設置されるガソリン供給販売機型のもの。関連機器を含む。

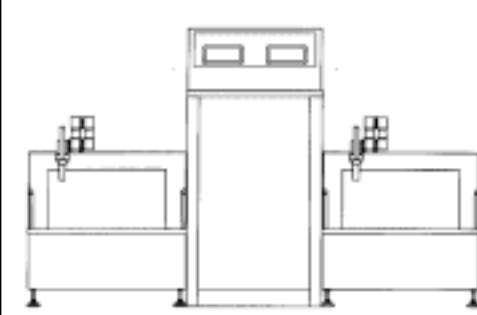
1022244-006号
給油機本体



972065号
給油ホース吊下げケース




1109668号
給油機



他の意匠分類との関係(含まれない物品、意匠)

給油機構を有しないガソリン計量機、表示器はJ1-3200。

登録974685号
ガソリン計量機用制御機
J1-3200



分類付与運用メモ(付与優先関係、懸案事項など)

過去に分類した物品の名称		
ガソリン給油機	ガソリン給油ホース巻き取り器	給油ホース吊下げケース
給油ホース吊下げ用タワー	ガソリン計量機	

