

意匠分類記号	意匠分類の名称
K8-400	バーナー

<b>対応する旧意匠分類</b>		※移行方法…全部移行「全」、一部物品を移行「一」
<b>旧意匠分類記号</b>	※	<b>分類の名称 または 移行した物品</b>
K8-40	全	バーナー
K8-41	全	パイロットバーナー
K8-43	全	オイルバーナー
K8-44	全	乾燥機用バーナー
K1-01	全	トーチランプ等

<b>参考分類・参考物品</b>	
分類記号	分類の名称 または 物品の名称

<b>再掲載指示</b>	
分類記号	分類の名称 または 物品の名称

<b>この分類に含まれる物品</b>		
パイロットバーナー	重油バーナー	灯油バーナー
熱風発生機用バーナー	携帯用バーナー	

**定義**

**K8-4代共通の定義**

気体燃料・霧状液体燃料または微粉炭の燃焼装置。また、その火口。空気を適量混合して点火するもの。

K8-400には、ガスバーナー以外の以下に挙げられるバーナーを分類する。




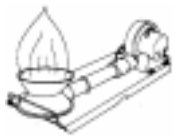
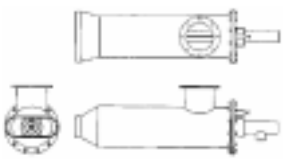
ボイラー、ゴミ焼却器、暖房機、ガスコンロ等の火口部、燃焼部。

点火用のパイロットバーナー。

重油又は灯油等を燃料とするバーナー。

乾燥、暖房、燃焼用のバーナーで、送風機能を有した比較的大型のもの。

携帯用バーナー、トーチランプ。

登録 985048 「携帯用バーナー」 	 	登録 793012 「石油バーナー」 	登録 907848 「火葬炉用バーナー」 
---	--	---	--

**他の意匠分類との関係(含まれない物品、意匠)**

溶接及び溶断に用いられるトーチ、バーナーはK7-6代。

**分類付与運用メモ (付与優先関係、懸案事項など)**

<b>過去に分類した物品の名称</b>	