


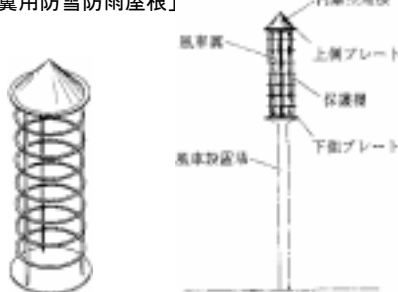


意匠分類記号	意匠分類の名称
K8-19	動力機械器具部品及び付属品

対応する旧意匠分類			※移行方法…全部移行「全」、一部物品を移行「一」
旧意匠分類記号	※	分類の名称 または 移行した物品	
K8-19	全	動力機械器具部品及び付属品	

参考分類・参考物品	
分類記号	分類の名称 または 物品の名称
H2-19	回転電気機械部品及び付属品

再掲載指示	
分類記号	分類の名称 または 物品の名称

この分類に含まれる物品		
復水器	風車用翼	

定義			
蒸気、原子力、風力、水力等を利用した動力機械器具にのみ使用される部品及び付属品。			
登録 1162547 「風車用翼」 	登録 1163088 「風車翼用防雪防雨屋根」 	登録 986356 「タービン用ハウジング」 	登録 570259 「使用済燃料タンク」 

他の意匠分類との関係(含まれない物品、意匠)

**風車について**

- H2-110 風力発電機
- H2-19 風力発電機用風車、風力発電機用風車の翼
- K8-10 発電用以外(粉挽き等)を目的とする風車
- K8-19 風車用翼

↓  
 ただし、これらは外観では判断できない。「意匠に係る物品」、「意匠に係る物品の説明」等に、『発電用』と記載されているものはH2、発電用以外のものや、特に使用目的の記載されていないものはK8に分類する。

分類付与運用メモ (付与優先関係、懸案事項など)
--------------------------

過去に分類した物品の名称		
--------------	--	--