

意匠分類記号	意匠分類の名称
K 6 - 4 0 0	吸収機又は吸着機及びイオン交換機器

対応する旧意匠分類		移行方法...全部移行「全」、一部物品を移行「一」
旧意匠分類記号		分類の名称 または 移行した物品
K 6 - 4 0	—	吸収機又は吸着機及びイオン交換機器
K 6 - 1 2 0	—	ろ過機
K 6 - 1 2 1	—	飲料水用ろ過機
K 6 - 1 2 1 A	—	飲料水用ろ過機(小型)

参考分類・参考物品	
分類記号	分類の名称 または 物品の名称
K 6 - 1 2 0 0	ろ過機
K 6 - 1 2 1 0	飲料水用ろ過機

再掲載指示	
分類記号	分類の名称 または 物品の名称

この分類に含まれる物品		
純水製造機	硬水軟化機	イオン交換機
イオン製造機	電解水生成機	ミネラル水製造機
水質改善装置用電極	整水機	オゾン水生成機
イオン発生素子		

定義

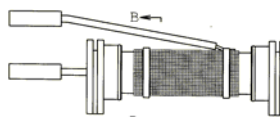
イオン(水)、オゾン(水)、電解水、ミネラル水、アルカリ(性)水、酸(性)水、中(性)水、純水、整水、軟水等々、吸収・吸着や電気・電子的処理により上記のような特性を持った物質を作り出す機器を分類する。



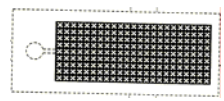
K 6 - 4 0
登録 1151940 号
アルカリ水生成機



K 6 - 4 0
登録 1157649 号
軟水機



K 6 - 4 0
登録 1136708 号
イオン発生器



K 6 - 4 0
登録 1148830 号
イオン発生素子

他の意匠分類との関係(含まれない物品、意匠)

主用途がろ過機能、浄水機能であるものは(工業用はK 6 - 1 2 0 0、飲料用はK 6 - 1 2 1 0)

磁力を利用した活水器や浄水器は(K 6 - 0 1)

注)医療用イオン発生器(J 7 - 5 7)

分類付与運用メモ(付与優先関係、懸案事項など)

過去に分類した物品の名称		
電解水生成機	軟水機	アルカリイオン整水機
イオン発生器	オゾン水生成機	