

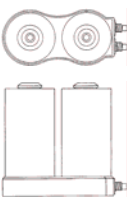
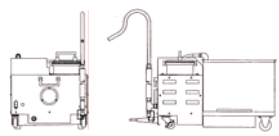
意匠分類記号	意匠分類の名称
K 6 1 2 0 0	ろ過機

対応する旧意匠分類 移行方法...全部移行「全」、一部物品を移行「一」		
旧意匠分類記号		分類の名称 または 移行した物品
K 6 - 1 2 0	—	ろ過機

参考分類・参考物品	
分類記号	分類の名称 または 物品の名称
E 0 - 1 1 1 9 2	観賞魚用水槽のろ過機
K 9 - 2 3	油フィルター等
K 6 - 4 0 0	吸収器又は吸着機及びイオン交換機器

再掲載指示	
分類記号	分類の名称 または 物品の名称

この分類に含まれる物品		
化学工業用ろ過機	汚水処理用ろ過機	上水道ろ過機
産業用廃棄物ろ過機		

定義	
主として一般化学工場において使用されるもの。	
 <p>K 6 - 1 2 0 登録 1104064 号 浄水器</p>	 <p>K 6 - 1 2 0 登録 1166780 号 食用油ろ過機</p>

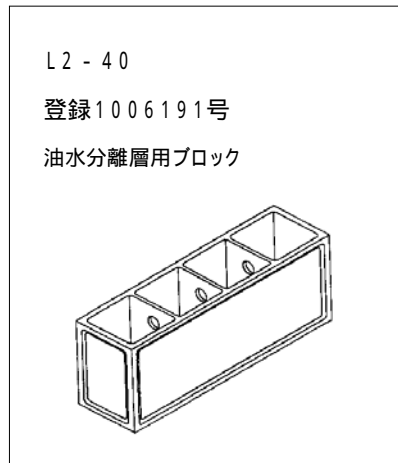
他の意匠分類との関係(含まれない物品、意匠)

給水栓用濾過器(M2-5921)、薬剤投入型(C4-3100)、コーヒーフィルター(C6-361)、磁力を利用した活水器や浄水器(K6-01)。

イオン(水)、オゾン(水)、電解水、ミネラル水、アルカリ(性)水、酸(性)水、中(性)水、純水、整水、軟水等々、吸収・吸着や電気・電子的処理により特性を持った水を作り出す機器は(K6-400)

分類付与運用メモ (付与優先関係、懸案事項など)

油水分離槽用ブロックはL2 - 40



投入型浄水器について

活性炭、固形・液体薬剤を封入するタイプは、C4 - 3100

フィルター、中空糸膜を封入するタイプは、K6 - 1200

磁石、セラミックス等を封入するタイプはK6 - 00

封入された浄化剤が上記以外、複数、不明のものはK6 - 00に分類する。

過去に分類した物品の名称

ろ過機	汚物分解処理機	環境浄化部材
遊技用メダル洗浄液の濾過機	流量計のストレーナ	