

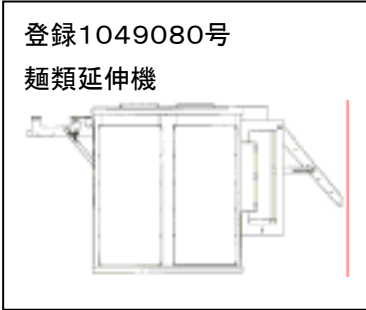

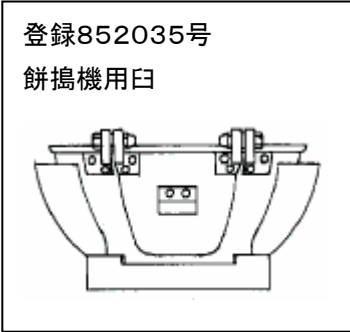
意匠分類記号	意匠分類の名称
K4-52	業務用製めん機及び業務用もちつき機

対応する旧意匠分類			※移行方法…全部移行「全」、一部物品を移行「一」
旧意匠分類記号	※	分類の名称 または 移行した物品	
K4-52	全	業務用製めん機及び業務用もちつき機	

参考分類・参考物品		
分類記号	分類の名称 または 物品の名称	
C6-331	もちつき器及び家庭用製めん器	

再掲載指示		
分類記号	分類の名称 または 物品の名称	

この分類に含まれる物品		
業務用製麺機	製めん機	即席めん製造機
業務用もちつき機	つきあがりもち定量分配機	

定義		
業務用として相当量の生麺および乾麺や、機械搗きの餅を製造するための機械。		
登録1049080号 麺類延伸機 	登録958771号 製めん機 	登録852035号 餅搗機用臼 

他の意匠分類との関係(含まれない物品、意匠)	1001694号 もちつき器
家庭用のもちつき器等はC6-331。	

分類付与運用メモ (付与優先関係、懸案事項など)		
過去に分類した物品の名称		