

| | |
|--------|---------|
| 意匠分類記号 | 意匠分類の名称 |
| K4-10 | 精穀機 |

| | | |
|--|---|------------------|
| 対応する旧意匠分類 ※移行方法…全部移行「全」、一部物品を移行「一」 | | |
| 旧意匠分類記号 | ※ | 分類の名称 または 移行した物品 |
| K4-10 | 全 | 精穀機 |
| | | |
| | | |

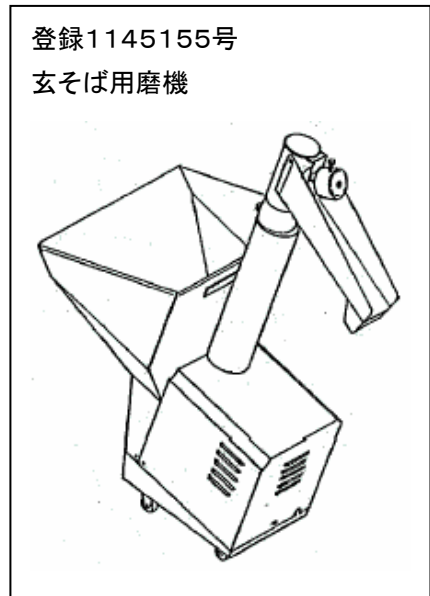
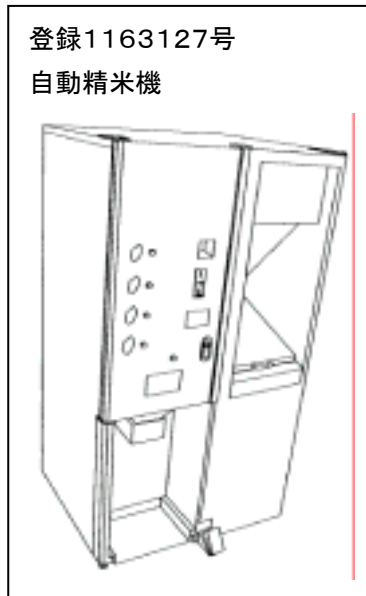
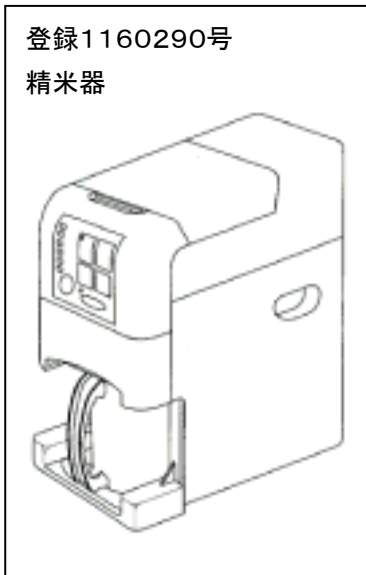
| | |
|------------------|-----------------|
| 参考分類・参考物品 | |
| 分類記号 | 分類の名称 または 物品の名称 |
| | |
| | |
| | |

| | |
|--------------|-----------------|
| 再掲載指示 | |
| 分類記号 | 分類の名称 または 物品の名称 |
| | |
| | |

| | | |
|--------------------|------|-----|
| この分類に含まれる物品 | | |
| 精米機 | 精米麦機 | 精麦機 |
| | | |
| | | |

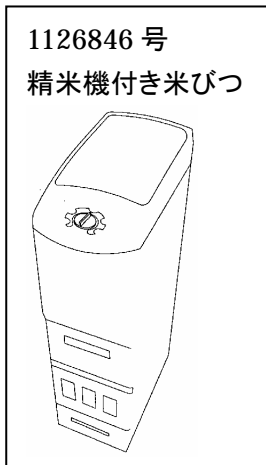
定義

米、麦、その他の穀類を精製するための機械器具。



他の意匠分類との関係(含まれない物品、意匠)

精米機付きの米びつはC6-631。



分類付与運用メモ (付与優先関係、懸案事項など)

過去に分類した物品の名称

| | | |
|--|--|--|
| | | |
| | | |