

意匠分類記号	意匠分類の名称
K4-0	その他の食料加工機械等

対応する旧意匠分類 ※移行方法…全部移行「全」、一部物品を移行「一」		
旧意匠分類記号	※	分類の名称 または 移行した物品
K4-0	全	その他の食料加工機械等

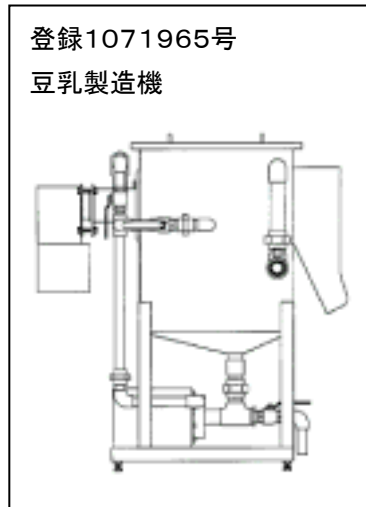
参考分類・参考物品	
分類記号	分類の名称 または 物品の名称

再掲載指示	
分類記号	分類の名称 または 物品の名称

この分類に含まれる物品		
食肉加工機	ハム製造機	魚肉練り製品製造機
緑茶蒸し機	製茶機	ギョウザ製造機
焼き鳥串刺し機	醸造用ろ過機	かまぼこ成型機

定義

主として販売用の食品を工場および商店等において量産加工するための機械および関連機器。



他の意匠分類との関係(含まれない物品、意匠)

分類付与運用メモ (付与優先関係、懸案事項など)

過去に分類した物品の名称		