

意匠分類記号	意匠分類の名称
K3-3212	建設用自走式クレーン

対応する旧意匠分類 ※移行方法…全部移行「全」、一部物品を移行「一」		
旧意匠分類記号	※	分類の名称 または 移行した物品
G2-230	一	クレーン車

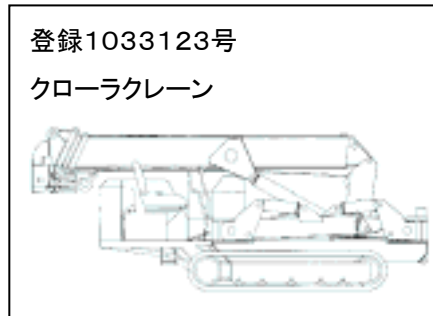
参考分類・参考物品	
分類記号	分類の名称 または 物品の名称
G2-200	その他の自動車

再掲載指示	
分類記号	分類の名称 または 物品の名称

この分類に含まれる物品		
建設用自走式クレーン	建設用クローラクレーン	高所作業車

定義

建設用自走機械の本体にクレーン等を有するもの(一部の高所作業車を含む)。



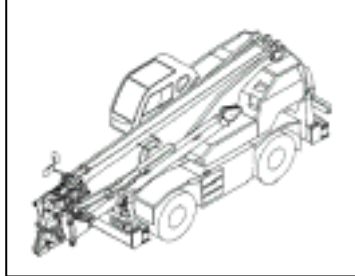
他の意匠分類との関係(含まれない物品、意匠)

貨物自動車のシャシに独立したクレーンを有するものや例示の高所作業車はG2-200G。

登録1012238号
クレーン車
G2-200G



登録1093590号
高所作業車
G2-200DA、G



分類付与運用メモ(付与優先関係、懸案事項など)

過去に分類した物品の名称
