

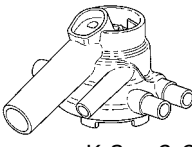
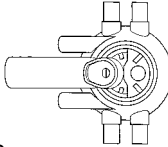
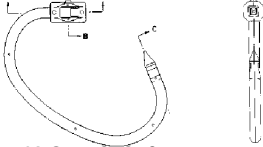
意匠分類記号	意匠分類の名称
K 3 - 2 2 0	畜産機械器具又は動物飼育用機械器具

対応する旧意匠分類 移行方法...全部移行「全」、一部物品を移行「一」		
旧意匠分類記号		分類の名称 または 移行した物品
K 3 - 2 2 0	全	畜産機械器具又は動物飼育用機械器具

参考分類・参考物品	
分類記号	分類の名称 または 物品の名称

再掲載指示	
分類記号	分類の名称 または 物品の名称

この分類に含まれる物品		
育すう機	ふ卵機	検卵器
搾乳機	ひよこ用雌雄鑑別機	家畜去勢器
家畜耳標	蹄鉄	鼻環
鞍	屠殺機	

定義		
 K 3 - 2 2 0 登録1070759号 搾乳用クローニップル	 K 3 - 2 2 0 登録1049701号 蹄鉄	 K 3 - 2 2 0 登録814195号 牛の鼻輪

他の意匠分類との関係(含まれない物品、意匠)

分類付与運用メモ (付与優先関係、懸案事項など)

過去に分類した物品の名称		
搾乳用クローニップル	蹄鉄	牛の鼻輪