

意匠分類記号	意匠分類の名称
K3 - 15691	植木鉢カバー

対応する旧意匠分類		移行方法...全部移行「全」、一部物品を移行「一」
旧意匠分類記号		分類の名称 または 移行した物品
K3 - 15691	全	植木鉢カバー

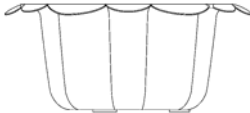
参考分類・参考物品	
分類記号	分類の名称 または 物品の名称
D6 - 60	植木鉢台、植木鉢棚等

再掲載指示	
分類記号	分類の名称 または 物品の名称

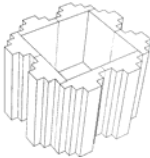
この分類に含まれる物品	
植木鉢カバー	

定義

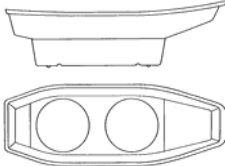
K3 - 15691には、植木鉢カバーが分類される。植木鉢カバーとは植木鉢を覆うものであり、直接土を入れて使用するものではない。ただし植木鉢としても植木鉢カバーとしても使える場合は、ここに分類する。床置型、壁取付け型、天井つり下げ型を含む。




登録 1163525 号
植木鉢カバー



登録 1111246 号
植木鉢カバー



登録 1171814 号
植木鉢カバー

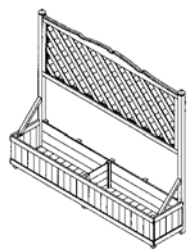


登録 1138821
植物用つり下げ具

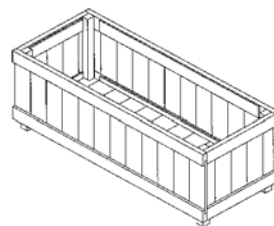
他の意匠分類との関係(含まれない物品、意匠)

D6 - 60との関係

植木鉢・プランターを覆うものであっても、植木鉢・プランターを吊り下げることが可能な格子構造等のパネルが衝立状に取り付けられているものは、D6 - 60に分類する。



D6 - 60
登録 1118183
プランターボックス



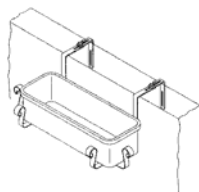
K3 - 15691
登録 1175513
プランターボックス

K3 - 15690との関係

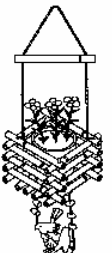
植木鉢・プランターを吊り下げるときのうち、植木鉢・プランターを覆わないものはK3 - 15690、植木鉢・プランターを覆うものはK3 - 15691に分類する。



K3 - 15690
登録 1093827
植木鉢受け具



K3 - 15690
登録 1041666
プランター受け具



K3 - 15691
登録 1138821
植物用つり下げ具

分類付与運用メモ (付与優先関係、懸案事項など)		
過去に分類した物品の名称		
プリンターケース		