

意匠分類記号	意匠分類の名称
K2-591	釣用リールのスプール

対応する旧意匠分類 ※移行方法…全部移行「全」、一部物品を移行「一」

旧意匠分類記号	※	分類の名称 または 移行した物品
K2-591	全	釣用リールのスプール

参考分類・参考物品

分類記号	分類の名称 または 物品の名称
------	-----------------

再掲載指示

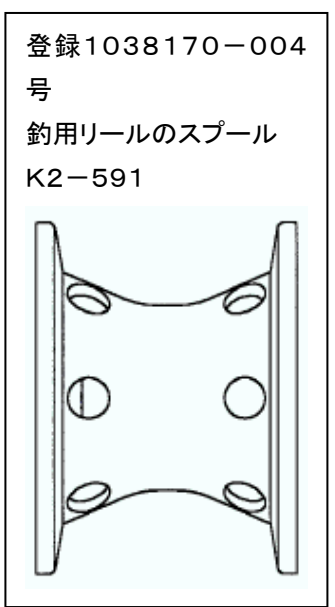
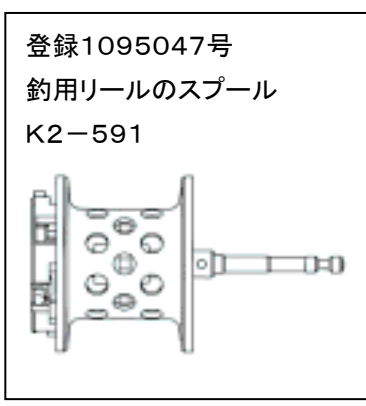
分類記号	分類の名称 または 物品の名称
------	-----------------

この分類に含まれる物品

釣用リールのスプール	釣用リールの糸巻き量調節具	
------------	---------------	--

定義

スプール及びその部品等を分類する。



他の意匠分類との関係(含まれない物品、意匠)

分類付与運用メモ (付与優先関係、懸案事項など)

過去に分類した物品の名称

釣用リールのスプール	釣用リールの糸巻き量調節具	
------------	---------------	--