

意匠分類記号	意匠分類の名称
K2-590	釣用リール部品及び付属品

対応する旧意匠分類 ※移行方法…全部移行「全」、一部物品を移行「一」		
旧意匠分類記号	※	分類の名称 または 移行した物品
K2-590	全	釣用リール部品及び付属品

参考分類・参考物品	
分類記号	分類の名称 または 物品の名称

再掲載指示	
分類記号	分類の名称 または 物品の名称

この分類に含まれる物品		
釣用リールのドラグつまみ	釣用リールのベイルアーム	

定義

釣用リールの部品及び付属品を分類する。

登録1157619号
スピニングリール用回転枠
K2-590



登録1100300号
釣用リールのカウンターケース
K2-590

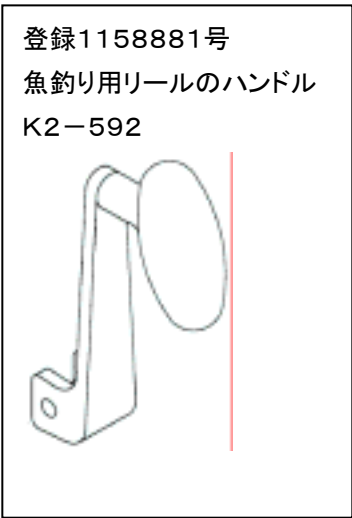


登録1080403号
釣用スピニングリールの
ラインスライダー
K2-590



他の意匠分類との関係(含まれない物品、意匠)

スプールはK2-591、ハンドルはK2-592。



分類付与運用メモ (付与優先関係、懸案事項など)

過去に分類した物品の名称

釣用リールのドラグつまみ	釣用リールのベイルアーム	